

2026年度

第 22 回

【春季府民ソフトテニス大会】



【期日・会場】

4 月 12 日（日） 丹波自然運動公園テニスコート

主催 京都府ソフトテニス連盟

【 一般 男子 予選リーグ 】

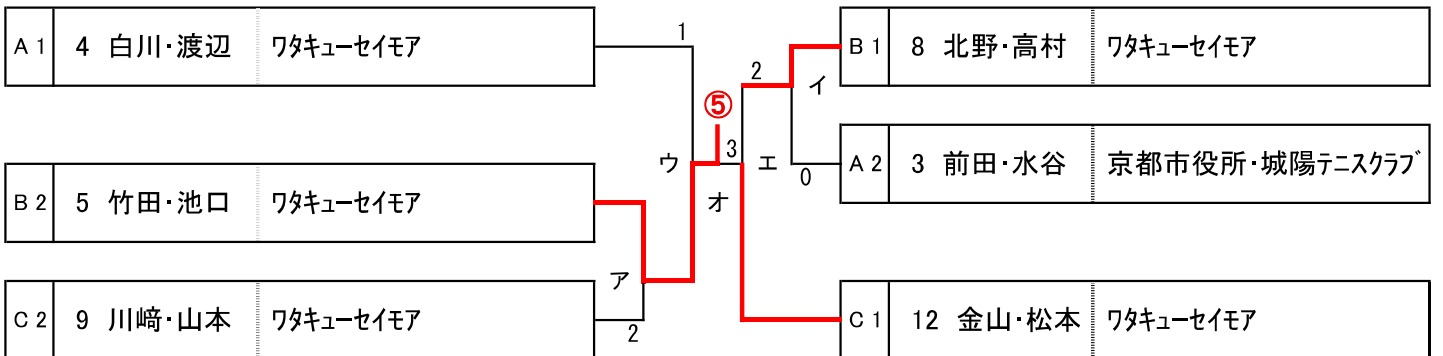
A リーグ			1	2	3	4	勝敗	順位
1	阪本星	ワタキューセイモア		R	R	R		—
2	内藤高橋	城陽テニスクラブ 軟庭喜楽会	④		1	0		3
3	前田水谷	京都市役所 城陽テニスクラブ	④	④		0		2
4	白川渡辺	ワタキューセイモア ワタキューセイモア	④	④	④			1

C リーグ			9	10	11	12	勝敗	順位
9	川崎山本	ワタキューセイモア ワタキューセイモア		④	④	2		2
10	佐藤大槻	TSC 綾部市役所	1		④	1		3
11	上野松田	軟庭喜楽会 京都市役所	R	R		R		—
12	金山松本	ワタキューセイモア ワタキューセイモア	④	④	④			1

B リーグ			5	6	7	8	勝敗	順位
5	竹田池口	ワタキューセイモア ワタキューセイモア		④	④	0		2
6	内田入江	城陽テニスクラブ 山内スポーツ	0		3	2		4
7	小谷神社	Mネクスト Mネクスト	3	④		0		3
8	北野高村	ワタキューセイモア ワタキューセイモア	④	④	④			1

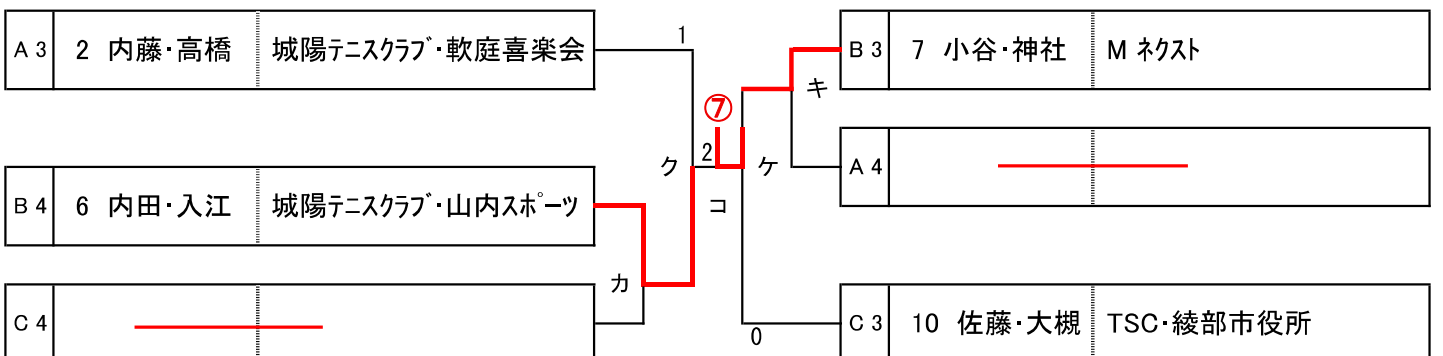
【 一般 男子 A 級 決勝トーナメント 】

[表彰 ベスト 4]



【 一般 男子 B 級 決勝トーナメント 】

[表彰 1 位]



【 シニア 35歳・45歳 男子 】

[表彰 1位]

【 35歳 】 【 45歳 】

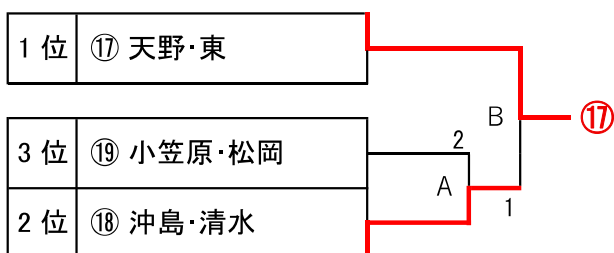
			13	14	15	16	勝敗	順位	勝敗	順位
13	田 中 吉 竹	城陽テニスクラブ 城陽テニスクラブ	/	④	1	2		2	*	*
14	由 里 中 西	サマークラブ 洛西クラブ	1	/	0	3	*	*		2
15	金 子 山 下	宇治市役所 京都市役所	④	④	/	④	*	*		①
16	中 西 松 山	TSC エスエッククラブ	④	④	0	/		①	*	*

【 シニア 50歳 男子 】

[表彰 1位]

【 シニア 50歳 男子 順位決定戦 】

			17	18	19	勝敗	順位
17	天 野 東	綾部市役所 綾部市STA	/	④	④		1
18	沖 島 清 水	平安クラブ 衣笠クラブ	1	/	④		2
19	小笠原 松 岡	洛西クラブ 洛西クラブ	2	2	/		3

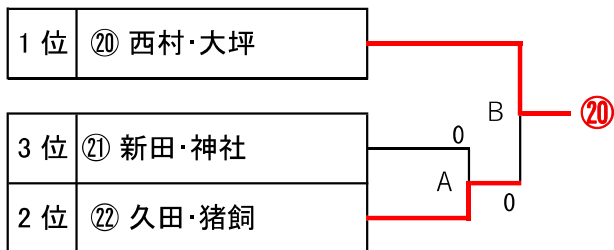


【 シニア 60歳 男子 】

[表彰 1位]

【 シニア 60歳 男子 順位決定戦 】

			20	21	22	勝敗	順位
20	西 村 大 坪	衣笠クラブ 衣笠クラブ	/	④	④		1
21	新 田 金 刺	洛西クラブ 福知山市ソフトテニス協会	1	/	0		3
22	久 田 猪 飼	衣笠クラブ 洛西クラブ	0	④	/		2



【 シニア 70歳 男子 】

[表彰 各 1位]

			23	24	25	26	勝敗	順位
23	山 極 樋 上	朝霧クラブ 洛西クラブ	/	④	1	④		2
24	水 田 正 本	命友倶楽部 紫郊クラブ	1	/	3	1		4
25	森 下 田 中	はまなすクラブ 舞鶴クラブ	④	④	/	0		3
26	岩 田 山 元	衣笠クラブ 衣笠クラブ	1	④	④	/		①

5 - 5 = 0

4 - 5 = -1

5 - 4 = 1

【一般女子 予選リーグ】

【一般女子A級決勝トーナメント】 [表彰ベスト4]

A リーグ			27	28	29	勝敗	順位
27	原口 前	ワキューセイト7		(4)	(4)		1
28	安原 松田	佛敎大学	0		0		3
29	柿下 川島	同志社女子大学	1	(4)			2

B リーグ			30	31	32	33	勝敗	順位
30	上里 村田	チームサニーブリーズ		(4)	(4)		-2	3
31	富田 魚谷	佛敎大学	0		2			4
32	鈴木 瀬川	同志社女子大学	2	(4)		(4)	-1	2
33	小保 沖見	佛敎大学	(4)	(4)	3		+3	1

C リーグ			34	35	36	勝敗	順位
34	山口(夕) 井田	ワキューセイト7		(4)	(4)		1
35	山本 谷口	佛敎大学	0		0		3
36	上田 中村	同志社女子大学	0	(4)			2

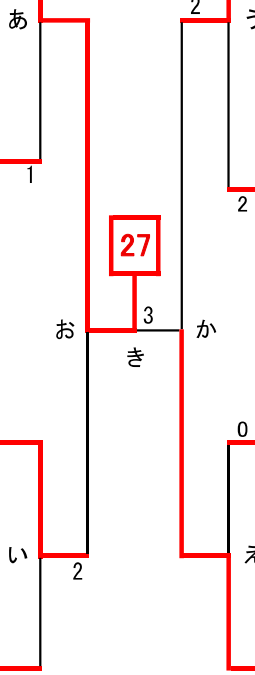
D リーグ			37	38	39	勝敗	順位
37	吉崎 山	ワキューセイト7		R	R		
38	中路 江	同志社女子大学			(4)		1
39	西村 土田	佛敎大学		3			2

E リーグ			40	41	42	勝敗	順位
40	矢野 辻倉	ワキューセイト7		(4)	(4)		1
41	仁保 宇都宮	佛敎大学	0		2		3
42	横江川 上田(采)	同志社女子大学	3	(4)			2

F リーグ			43	44	45	勝敗	順位
43	山口(陽) 福島	ワキューセイト7		(4)	(4)		1
44	横山 朝日	同志社女子大学	1		(4)		2
45	久原 金城	チームサニーブリーズ	2	2			3

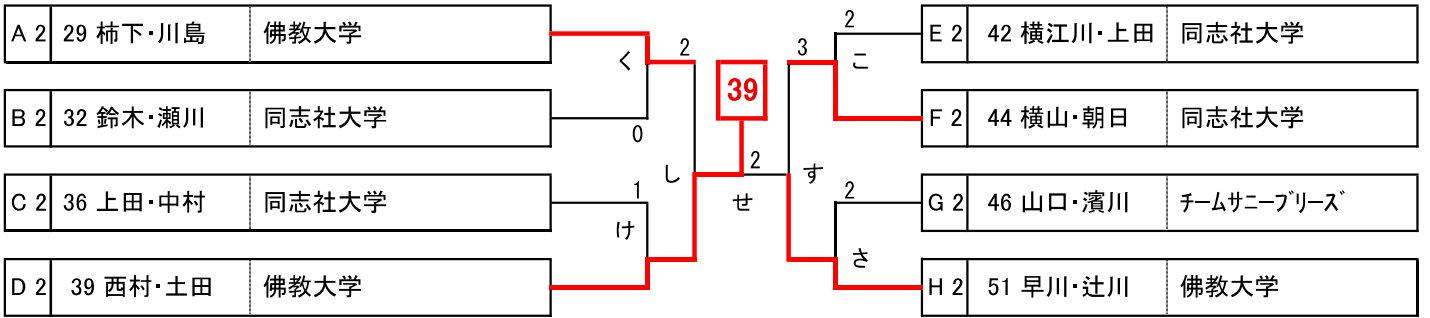
G リーグ			46	47	48	勝敗	順位
46	山口 濱川	チームサニーブリーズ		(4)	1		2
47	雨宮 藤井	佛敎大学	2		1		3
48	山室 樋原	同志社女子大学	(4)	(4)			1

H リーグ			49	50	51	勝敗	順位
49	長谷川 村上	ワキューセイト7			(4)		1
50	大威 湯浅	同志社女子大学	R		R		
51	早川 辻川	佛敎大学	0				2



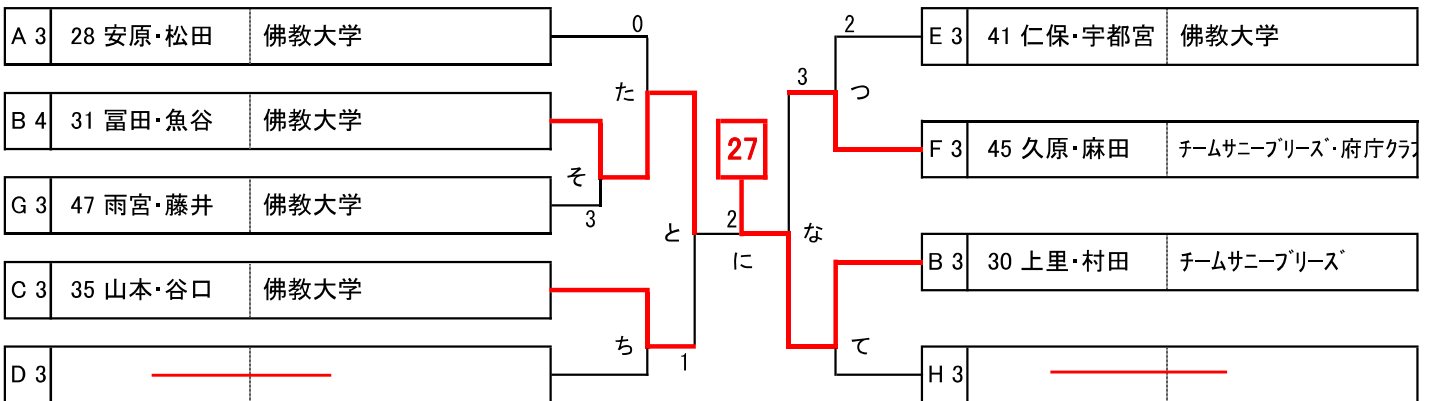
【一般女子 B級決勝トーナメント】

[表彰1位]



【一般女子 C級決勝トーナメント】

[表彰1位]



【 35歳・50歳 女子 】

[表彰 各 1位]

			【 35歳 】				【 50歳 】			
			52	53	54	55	勝敗	順位	勝敗	順位
52	勝部 波野	クレインズ クレインズ	/	④	④	④		①	*	*
53	服部 上埜	ストレート 若竹	2	/	④	④	*	*		①
54	中西 上原	城陽テニスクラブ ピハ〜チェ綾部	0	1	/	2	*	*		2
55	水谷 湯浅	BASE BASE	1	3	④	/		2	*	*

【 シニア 55歳 女子 】

[表彰 1位]

			56	57	58	59	60	勝敗	順位	
56	小西 岸田	城陽テニスクラブ 嵯峨クラブ	/	④	④	④	0		2	4 - 5 = -1
57	武藤 下村	やましな ピノ材	2	/	0	1	2		5	
58	安藤 柴田	Mars クレインズ	1	④	/	④	④		3	5 - 7 = -2
59	伊藤 小畑	福知山ウイティ 福知山ウイティ	2	④	2	/	2		4	
60	竹中 加藤	BASE BASE	④	④	3	④	/		①	7 - 5 = 3

【 シニア 60歳 女子 】

[表彰 1位]

	A リーグ		61	62	63	64	勝敗	順位
61	打和 神社	クレインズ クレインズ	/	④	④	④		①
62	藤澤 大久保	れもん クレインズ	2	/	2	1		4
63	川戸 上路	福知山ウイティ Mars	2	④	/	④		2
64	亀岡 村上	嵯峨クラブ ミッキーママ	1	④	1	/		3