

**関西マスターズゲームズ 2023**

**WORLD MASTERS GAMES 2027 SOFTTENNIS 記念大会**

**第26回 福知山ミックスダブルスソフトテニス大会**



**大江山平成の大鬼**

開催日：2023年11月26日（日）

開催場所：福知山市 三段池科研電機テニスコート

主催：関西マスターズ実行委員会

共催：京都府、関西広域連合、ワールドマスターズゲームズ福知山市実行委員会

主管：福知山市ソフトテニス協会

後援：福知山市

関西ワールドマスターズゲームズ 2023  
WORLD MASTERS GAMEA 2027 SOFTTENNIS 記念大会

第26回 福知山ミックスダブルソフトテニス大会 結果

60歳以下の部

	氏名	所属	市町
優勝	杉本 貴哉	峰山クラブ	京丹後市
	松本 菜摘	峰山クラブ	京丹後市
2位	石井 一弥	TSC	福知山市
	塩見 咲希	福知山市役所クラブ	福知山市
3位	井田 雄大	TSC	福知山市
	井田 まなか	福知山成美高校	福知山市

60歳の部

	氏名	所属	市町
優勝	清水 慶	九度山クラブ	京都市
	清水 晶菜	MARS	京都市
2位	西川 裕也	鬼ノ城クラブ	岡山市
	斉藤 亜弥	鬼ノ城クラブ	岡山市
3位	有元 雅樹	帝塚山テニスクラブ	奈良県
	井上 真穂	帝塚山テニスクラブ	奈良県

80歳の部

決勝トーナメント

	氏名	所属	市町
優勝	花田 直弥	京都市役所	京都市
	三浦 洋美	Palalstra	群馬県
準優勝	金子 敬	宇治市役所	宇治市
	吉崎 香奈絵	B-JOKER	福知山市
3位	谷口 翔子	クレインズ	舞鶴市
	橋本 隆文	京都市役所	京都市
3位	諸岡 敬子	井原クラブ	井原市
	古谷野 智博	ENEOS	倉敷市

2位トーナメント

	氏名	所属	市町
1位	山田 博義	豊田自動織機	豊田市
	橋本 綾子	佐屋クラブ	愛西市

3位トーナメント

1位	片山 晶子	鬼ノ城クラブ	岡山市
	服部 佳雄	鬼ノ城クラブ	岡山市

100歳の部

決勝トーナメント

	氏名	所属	市町
優勝	柏木 恵太	タフマンズ	大阪市
	成田 扶美代	KENKO	大阪市
準優勝	池上 京子	みのわ協会	箕輪町
	河野 公明	みのわ協会	箕輪町
3位	深津 弘樹	みよし市役所	みよし市
	山田 享代	知立ソフトテニス連盟	豊田市
3位	久戸瀬 陽子	竜王クラブ	倉敷市
	奥山 浩史	ENEOS	倉敷市

2位トーナメント

	氏名	所属	市町
1位	本山 雄介	平野ソフト	大阪市
	村上 容子	ミッキーママ	京都市

3位トーナメント

1位	繪本 守洋	旭クラブ	大阪市
	山本 登代子	旭クラブ	大阪市

120歳の部

決勝トーナメント

	氏名	所属	市町
優勝	相澤 真里子	東伯クラブ	東伯郡
	中井 克彦	ハワイクラブ	東伯郡
準優勝	牧田 英治	倉吉中央クラブ	倉吉市
	吉田 成美	カナダホーム	東伯郡
3位	渡辺 裕之	城陽テニスクラブ	城陽市
	黒川 幸子	乙訓レディース	京都市
3位	神社 純子	クレインズ	舞鶴市
	神社 啓明	Mネクスト	舞鶴市

2位トーナメント

	氏名	所属	市町
1位	三村 明子	天理クラブ	天理市
	久富 潤一郎	天理クラブ	天理市

3位トーナメント

1位	川戸 朋子	福知山ウイディ	福知山市
	河邊 透	加悦クラブ	与謝野町

140歳の部

	氏名	所属	市町
優勝	本田みな子	津田クラブ	松江市
	渡部 良	蒼翠会	安来市
2位	森下 政彦	はまなす	舞鶴市
	村上 秀子	福知山ウイディ	福知山市
3位	南 久男	白扇会	福知山市
	柴田明美	福知山ウイディ	福知山市
4位	土井 昌明	旭クラブ	大阪市
	広畑 千登美	旭クラブ	大阪市

60歳以下の部(ペアの合計年齢)

予選リーグ

A	氏名	所属	市町	1	2	3	勝敗	順位
1	井田 雄大 井田 まなか	TSC 福知山成美高校	福知山市 福知山市	/	3	2	0-2	3
2	石井 一弥 塩見 咲希	TSC 福知山市役所クラブ	福知山市 福知山市	④	/	④	2-0	1
3	杉本 貴哉 松本 菜摘	峰山クラブ 峰山クラブ	京丹後市 京丹後市	④	3	/	1-1	2

決勝トーナメント

2	石井 一弥 塩見 咲希	0	杉本・松本
1	井田 雄大 井田 まなか	1	
3	杉本 貴哉 松本 菜摘		

60歳の部(ペアの合計年齢)

予選リーグ

A	氏名	所属	市町	1	2	3	勝敗	順位
1	清水 慶 清水 晶菜	九度山クラブ MARS	京都市 京都市	/	④	④	2-0	1
2	西川 裕也 斉藤 亜弥	鬼ノ城クラブ 鬼ノ城クラブ	岡山市 岡山市	2	/	1	0-2	3
3	有元 雅樹 井上 真穂	帝塚山テニスクラブ 帝塚山テニスクラブ	奈良市 奈良市	3	④	/	1-1	2

決勝トーナメント

1	清水 慶 清水 晶菜	清水・清水
2	西川 裕也 斉藤 亜弥	
3	有元 雅樹 井上 真穂	2

140歳の部(ペアの合計年齢)

リーグ

A	ペア	所属	市町	1	2	3	4	勝敗	順位
1	本田みな子 渡部 良	津田クラブ 蒼翠会	松江市 安来市	/	④	④	④	3-0	1
2	南 久男 柴田明美	白扇会 福知山ウイディ	福知山市 福知山市	1	/	1	④	1-2	3
3	森下 政彦 村上 秀子	はまなす 福知山ウイディ	舞鶴市 福知山市	1	④	/	④	2-1	2
4	土井 昌明 広畑 千登美	旭クラブ 旭クラブ	大阪市 大阪市	2	1	0	/	0-3	4

80歳の部(ペアの合計年齢)

予選リーグ

A	ペア	所属	市町	1	2	3	勝敗	順位
1	花田 直弥 三浦 洋美	京都市役所 Palalstra	京都市 群馬県	/	(4)	(4)	2-0	1
2	河本 厚彦 井上 美佳	JFEスチール西日本 ソフト浦安	倉敷市 倉敷市	1	/	(4)	1-1	2
3	川西 克治 藤井 恵子	teamレジェンド teamレジェンド	茨木市 茨木市	0	2	/	0-2	3

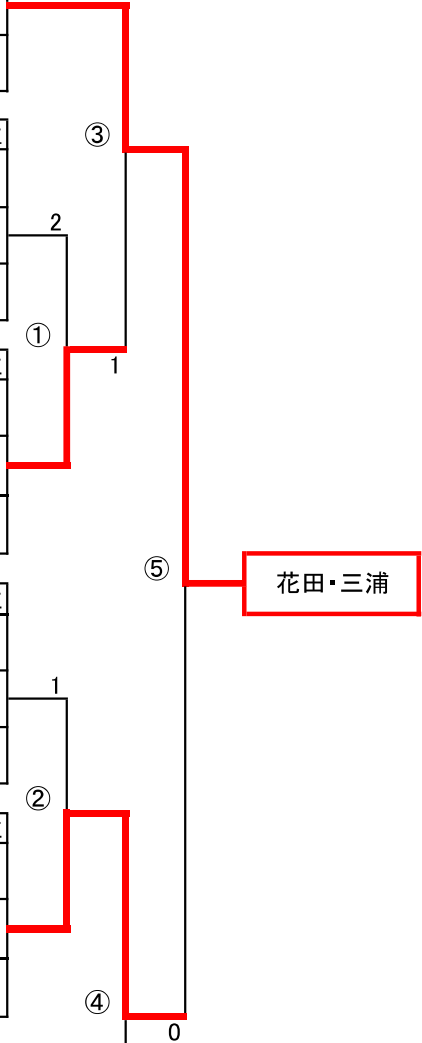
B	ペア	所属	市町	4	5	6	勝敗	順位
4	宝川 康 高野 優子	旭クラブ 旭クラブ	大阪市 大阪市	/	(4)	2	1-1	2
5	中尾 繁宏 荒木 里香	卯月会 卯月会	京都市 京都市	1	/	1	0-2	3
6	中塚 豊 曾根 環	NSTA滋賀 守山STC	大津市 守山市	(4)	(4)	/	2-0	1

C	ペア	所属	市町	7	8	9	勝敗	順位
7	谷口 翔子 橋本 隆文	クレインズ 京都市役所	舞鶴市 京都市	/	(4)	(4)	2-0	1
8	櫻井 孝徳 西 涼子	かほくクラブ 野々市クラブ	かほく市 野々市市	0	/	0	0-2	3
9	大和 賢治 早瀬 静子	パナソニック teamレジェンド	門真市 茨木市	0	(4)	/	1-1	2

D	ペア	所属	市町	10	11	12	勝敗	順位
10	服部 純代 田中 翔太	ストレート 城陽テニスクラブ	京都市 城陽市	/	(4)	2	1-1	2
11	片山 晶子 服部 佳雄	鬼ノ城クラブ 鬼ノ城クラブ	岡山市 岡山市	3	/	2	0-2	3
12	浜辺 真弓 原田 祐介	東大阪市ソフトテニス協会 TST	東大阪市 奈良市	(4)	(4)	/	2-0	1

E	ペア	所属	市町	13	14	15	勝敗	順位
13	山田 博義 橋本 綾子	豊田自動織機 佐屋クラブ	豊田市 愛西市	/	(4)	1	1-1	2
14	坂根 拓弥 高橋 弘美	ストーン・ウィング らいすぱーど	鳥取市 鳥取市	3	/	0	0-2	3
15	金子 敬 吉崎 香奈絵	宇治市役所 B-JOKER	宇治市 福知山市	(4)	(4)	/	2-0	1

F	ペア	所属	市町	16	17	18	勝敗	順位
16	松本 怜央 本山 奈緒子	高田クラブ 八尾市ソフト	高田市 八尾市	/	(4)	0	1-1	2
17	中西 由美 吉竹 良泰	城陽テニスクラブ 城陽テニスクラブ	城陽市 城陽市	1	/	0	0-2	3
18	諸岡 敬子 古谷野 智博	井原クラブ ENEOS	井原市 倉敷市	(4)	(4)	/	2-0	1



2位トーナメント

2	河本 厚彦 井上 美佳	3	0	0
4	宝川 康 高野 優子	⑧	⑥	⑩
9	大和 賢治 早瀬 静子	⑩	⑦	⑨
10	服部 純代 田中 翔太	⑩	⑦	⑨
13	山田 博義 橋本 綾子	⑩	⑦	⑨
16	松本 怜央 本山 奈緒子	⑩	⑦	⑨

山田・橋本

3位トーナメント

3	川西 克治 藤井 恵子	2	1	1
5	中尾 繁宏 荒木 里香	⑬	⑪	⑮
8	櫻井 孝徳 西 涼子	⑮	⑫	⑭
11	片山 晶子 服部 佳雄	⑮	⑫	⑭
14	坂根 拓弥 高橋 弘美	⑮	⑫	⑭
17	中西 由美 吉竹 良泰	⑮	⑫	⑭

片山・服部

100歳の部(ペアの合計年齢)

予選リーグ

A	ペア	所属	市町	1	2	3	勝敗	順位
1	柏木 恵太 成田 扶美代	タフマンズ KENKO	大阪市 大阪市	/	(4)	(4)	2-0	1
2	塩形 一男 森野 直美	楽くらぶ 勝鯉	広島市 広島市	1	/	0	0-2	3
3	小西 奈津代 中川 務	城陽テニスクラブ 城陽テニスクラブ	城陽市 城陽市	2	(4)	/	1-1	2

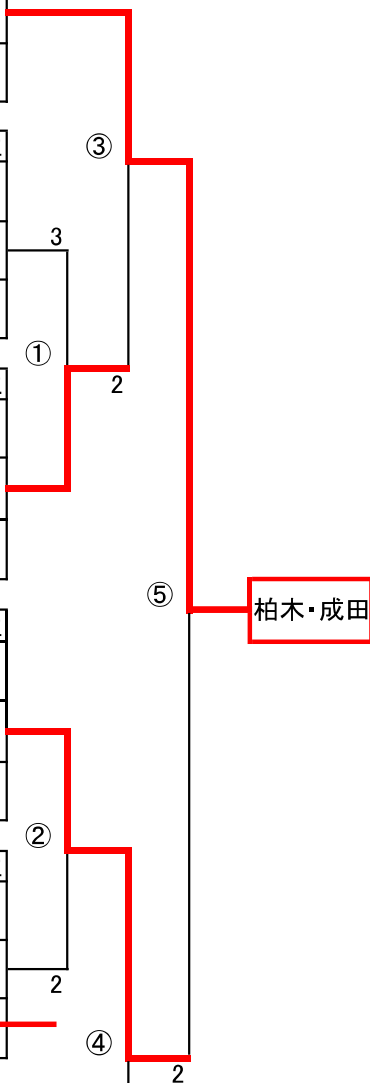
B	ペア	所属	市町	4	5	6	勝敗	順位
4	田中 英樹 田中 裕子	八頭クラブ 八頭クラブ	鳥取市 鳥取市	/	(4)	(4)	2-0	1
5	上之 康弘 上原 あゆみ	守山STC ビバーチェ綾部	守山市 綾部市	1	/	0	0-2	3
6	北口 佳子 松本 守生	teamレジェンド teamレジェンド	茨木市 茨木市	2	(4)	/	1-1	2

C	ペア	所属	市町	7	8	9	勝敗	順位
7	深津 弘樹 山田 享代	みよし市役所 知立ソフトテニス連盟	みよし市 豊田市	/	(4)	(4)	2-0	1
8	玉置 良行 境山 むつみ	高田クラブ 明日香クラブ	大和高田市 高市郡	3	/	2	0-2	3
9	浜田 一陽 三浦 里美	STC境港 境港市STA	鳥取市 鳥取市	1	(4)	/	1-1	2

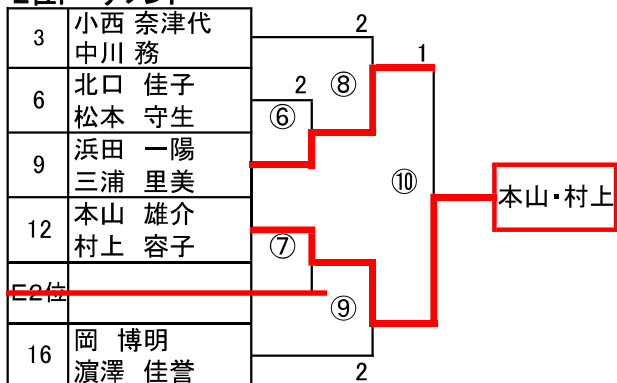
D	ペア	所属	市町	10	11	12	勝敗	順位
10	池上 京子 河野 公明	みのわ協会 みのわ協会	箕輪町 箕輪町	/	(4)	(4)	2-0	1
11	黒野 真紀 細見 克己	城陽テニスクラブ 川西テニスクラブ	城陽市 川西市	1	/	3	0-2	3
12	本山 雄介 村上 容子	平野ソフト ミッキーママ	大阪市 京都市	1	(4)	/	1-1	2

E	ペア	所属	市町	13	14	15	勝敗	順位
13	勝部 直子 橋本 康德	クレインズ 京都市役所	舞鶴市 京都市	/	(4)	(4)	2-0	1
14	米谷 真司 米谷 枝利	豊岡ソフトテニス協会 豊岡ソフトテニス協会	豊岡市 豊岡市	1	/	0	0-2	3
15	稲井 秀之 都田 直子	航空自衛隊美保基地 境港市STA	鳥取市 鳥取市			/		

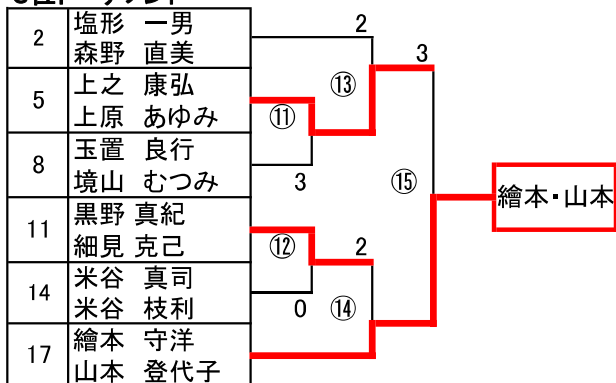
F	ペア	所属	市町	16	17	18	勝敗	順位
16	岡 博明 濱澤 佳誉	八頭クラブ ストーン・ウィング	鳥取市 鳥取市	/	(4)	1	1-1	2
17	繪本 守洋 山本 登代子	旭クラブ 旭クラブ	大阪市 大阪市	0	/	1	0-2	3
18	久戸瀬 陽子 奥山 浩史	竜王クラブ ENEOS	倉敷市 倉敷市	(4)	(4)	/	2-0	1



2位トーナメント



3位トーナメント



120歳の部(ペアの合計年齢)

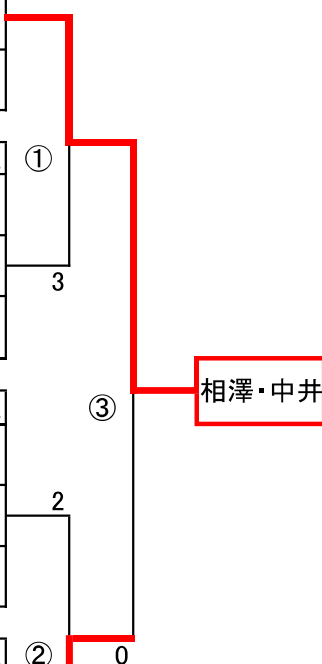
予選リーグ

A	ペア	所属	市町	1	2	3	勝敗	順位
1	相澤 真里子 中井 克彦	東伯クラブ ハワイクラブ	東伯郡 東伯郡	/	(4)	(4)	2-0	1
2	長瀬 智子 水口 政弘	網野レディース 大宮クラブ	京丹後市 京丹後市	0	/	1	0-2	3
3	干場 十三男 足立 尚子	白扇会 福知山ウイディ	福知山市 福知山市	0	(4)	/	1-1	2

B	ペア	所属	市町	4	5	6	勝敗	順位
4	伊東 純子 山元 公郷	福知山ウイディ 衣笠クラブ	福知山市 京都市	/	(4)	2	1-1	2
5	牧野 ひろみ 森本 早樹	旭クラブ 旭クラブ	大阪市 大阪市	1	/	2	0-2	3
6	渡辺 裕之 黒川 幸子	城陽テニスクラブ 乙訓レディース	城陽市 京都市	(4)	(4)	/	2-0	1

C	ペア	所属	市町	7	8	9	勝敗	順位
7	神社 純子 神社 啓明	クレインズ Mネクスト	舞鶴市 舞鶴市	/	(4)	(4)	2-0	1
8	川戸 朋子 河邊 透	福知山ウイディ 加悦クラブ	福知山市 与謝野町	2	/	3	0-2	3
9	三村 明子 久富 潤一郎	天理クラブ 天理クラブ	天理市 天理市	2	(4)	/	1-1	2

D	ペア	所属	市町	10	11	12	勝敗	順位
10	牧田 英治 吉田 成美	倉吉中央クラブ カナダホーム	倉吉市 東伯郡	/	(4)	(4)	2-0	1
11	山口 ひかり 中西 正樹	岩滝クラブ 峰山クラブ	与謝野町 京丹後市	1	/	1	0-2	3
12	山本 稔 小畑 明美	はまなす 福知山ウイディ	舞鶴市 福知山市	0	(4)	/	1-1	2



相澤・中井

2位トーナメント

3	干場 十三男 足立 尚子	(4)	1
4	伊東 純子 山元 公郷	1	(6)
9	三村 明子 久富 潤一郎	(5)	
12	山本 稔 小畑 明美	0	

三村・久富

3位トーナメント

2	長瀬 智子 水口 政弘	2	(7)	1
5	牧野 ひろみ 森本 早樹		(9)	
8	川戸 朋子 河邊 透	(4)	(8)	
11	山口 ひかり 中西 正樹		1	

川戸・河邊