

# 第26回レディース春季ソフトテニス大会

2023年4月11日(火) 山城総合運動公園テニスコート

## すみれ (3) 優勝 山中・菘谷ペア

1	藤本・中川 (クレッシェンド)	0	0
2	山中・菘谷 (嵯峨・グレイス)	1	1
3	稲場・島田 (ビバーチェ綾部・京都女子)	0	1

## ゆり (25) 優勝 服部・小川ペア

1	馬殿・加藤由 (BASE)	1	0	船越・岩井 (BASE・レイスター)	14
2	豊嶋・若井 (洛西)	1	1	田畑・中西 (やましな・若竹)	15
3	巖嶋・西崎 (乙訓レ・やましな)	2	1	伊藤・河村 (ピノキオ)	16
4	清水・平 (葵・やましな)	2	2	音無・米津 (EFT)	17
5	金城・稲葉 (ミッキーママ)	2	2	吉田・西谷 (洛南パーソンズ)	18
6	近藤・島津 (ピノキオ・レイスター)	2	1	角江・北澤 (やましな・洛西)	19
7	岡田・福井 (洛南パーソンズ)	1	2	松澤・池杉 (ミッキーママ・Mars)	20
8	小西・岸田 (城陽レ・嵯峨)	1	1	川元・川崎 (れもん)	21
9	政井・林 (BASE)	1	0	山内・上原 (乙訓レ・ビバーチェ綾部)	22
10	服部・小川 (ストレート・クレインズ)	0	2	三田・上埜 (やましな・若竹)	23
11	澤井・山本 (EFT)	0	0	尾崎・山岸 (レイスター・ピノキオ)	24
12	伊達・和崎 (れもん)	1	0	加藤麻・片野 (BASE)	25
13	中川・山本 (ピノキオ・やましな)	0	0		

## きく (11) 優勝 黒野・宮脇ペア

1	打和・神社 (クレインズ)	2	0	黒野・宮脇 (城陽レ・京都女子)	5
2	豊田・東出 (レイスター・洛西)	0	1	小島・安藤 (やましな・ピノキオ)	6
3	武藤・下村 (やましな・ピノキオ)	0	1	清水・澤 (グレイス)	7
4	竹中・長嶋 (BASE)	1	1	伊東・小畑 (福知山ウイディ)	8
				亀岡・村上 (嵯峨・ミッキーママ)	9
				伊藤・宮地 (やましな・レイスター)	10
				大槻・大久保 (グレイス・クレインズ)	11

## あやめ (10) 優勝 吉村・黒川ペア

1	吉村・黒川 (ピュア・乙訓レ)	1	2	寺本・中野 (ミッキーママ・京都女子)	5
2	山田・小林 (ミッキーママ)	1	1	清水・安達 (ストレート・乙訓レ)	6
3	吉田・千田 (若竹・ピノキオ)	1	0	佐藤・星野 (嵯峨)	7
4	藤澤・吉本 (れもん)	0	0	今井・中村 (ピノキオ)	8
				大和崎・松村 (クレッシェンド・乙訓レ)	9
				田藏・藤原 (ミッキーママ)	10

## もも (3) 優勝 新庄・加藤ペア

1	新庄・加藤 (洛南パーソンズ・EFT)	1	0
2	小澤・喜利 (EFT・洛西)	3	2
3	笹井・岩垣 (京都女子・洛水)	0	2

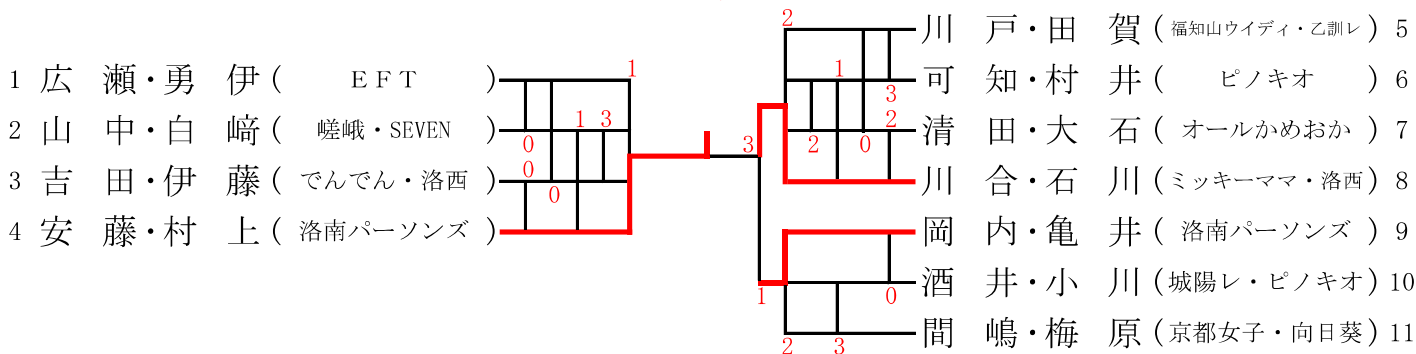
※当日抽選 笹井

喜利	新庄	榮部
加藤	小澤	岩垣

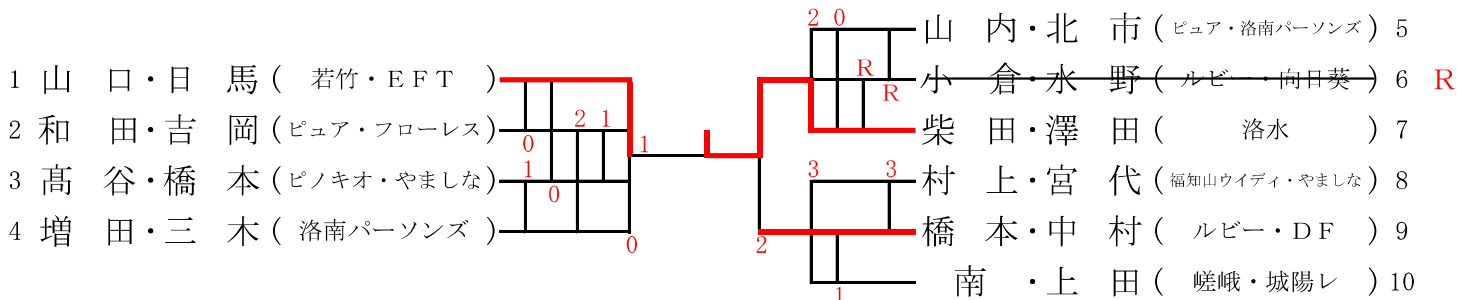
# 第26回レディース春季ソフトテニス大会

2023年4月11日(火) 山城総合運動公園テニスコート

## はぎ (11) 優勝 安藤・村上ペア



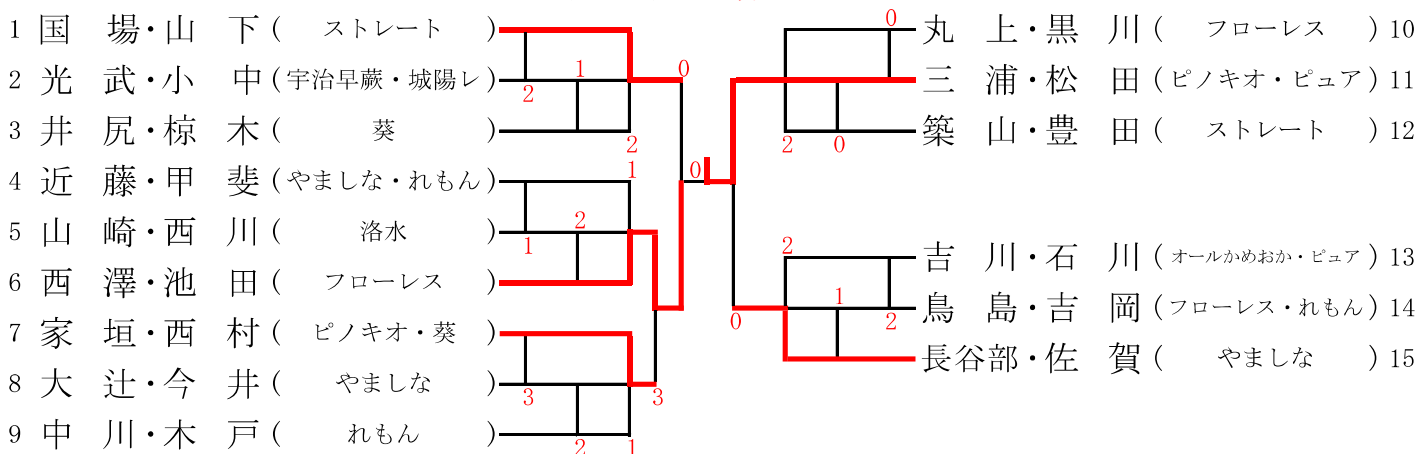
## さつき (10) 優勝 柴田・澤田ペア



## さくら (5) 優勝 長田・諏訪ペア



## ふじA (15) 優勝 三浦・松田ペア



## ふじB (6) 優勝 畑・星野ペア

