

2022
第75回

全関西ソフトテニス大会

西日本ソフトテニス連盟公認



開催地

福知山市 三段池科研電機テニスコート

開催期日

令和4年9月18日（日）

主催 福知山市

一般財団法人福知山市スポーツ協会

主管 福知山市ソフトテニス協会

後援 西日本ソフトテニス連盟

京都府ソフトテニス連盟

福知山商工会議所

読売新聞京都総局

協賛 株式会社ルーセント

ヨネックス株式会社

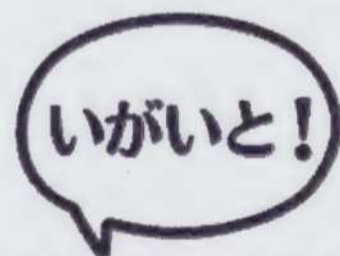
ミズノ株式会社



福知山市
イメージキャラクター
ドッコちゃん



福知山市
イメージキャラクター
酒呑童子



福知山

第75回 全関西ソフトテニス大会 (1/2)

一般男子の部 参加数24ペア 48名 表彰 (1・2・3・3)	優勝	京都	北野敦貴 ワタキューセイモア	京都	松本 炎 ワタキューセイモア
	準優勝	京都	村田直樹 ワタキューセイモア	京都	後藤 諒 太 ワタキューセイモア
	3位	京都	小谷嘉彦 T S C	京都	神社 峻 広 T S C
	3位	兵庫	辻浦 壱 経 川崎重工明石	兵庫	前田 晃 良 川崎重工明石
	2T1位	京都	釘本省吾 ワタキューセイモア	京都	渡辺 滯 治 ワタキューセイモア
一般女子の部 参加数16ペア 32名 表彰 (1・2・3・3)	優勝	京都	中川瑞貴 ワタキューセイモア	京都	石井友梨 ワタキューセイモア
	準優勝	京都	梶尾明日香 ワタキューセイモア	京都	古田 麻 友 ワタキューセイモア
	3位	京都	本吉花鈴 ワタキューセイモア	京都	小松崎 梨 代 ワタキューセイモア
	3位	兵庫	志牟田 智 美 東 芝 姫 路	兵庫	根岸 楓 英 奈 東 芝 姫 路
	2T1位	京都	福田麗優 ワタキューセイモア	京都	中西 彩 夏 ワタキューセイモア
男子35歳の部 参加数6ペア 12名 表彰 (1・2・3)	優勝	兵庫	奥川 泰 亘 鈴 光 クラブ	兵庫	吉川 保 孝 淡 路 クラブ
	準優勝	兵庫	松田 祐 二 川崎重工明石	兵庫	勝川 太 一 姫 路 アニマルズ
	3位	京都	金子 敬 宇治市役所	京都	吉竹 良 泰 城 陽 テニスクラブ
女子35歳の部 参加数4ペア 8名 表彰 (1)	優勝	京都	稲場 えり B - J O K E R	京都	古賀 恵 B - J O K E R
男子45歳の部 参加数7ペア 14名 表彰 (1・2・3・3)	優勝	兵庫	豆崎 一 樹 三 木 クラブ	大阪	馬東 先 忠 幸 大 阪 S T C
	準優勝	愛知	大本 偉 久 西 尾 協 会	兵庫	福元 史 泰 加 古 川 クラブ
	3位	奈良	小泉 雄 史 檀 原 クラブ	兵庫	西田 惣 一 清 流 クラブ
	3位	滋賀	上之 康 弘 守 山 S T C	京都	中川 務 城 陽 テニスクラブ
女子45歳の部 参加数8ペア 16名 表彰 (1・2・3)	優勝	香川	峯久 あ や なかよしクラブ	香川	横井 恵 美 子 なかよしクラブ
	準優勝	香川	安藤 美 幸 坦 石 クラブ	鳥取	濱澤 佳 誉 ストーン・ウィング
	3位	大阪	亀甲 宏 美 ア プ ロ ー ズ	愛知	加藤 典 子 岡 崎 バ ー ド
	2L1位	京都	松井 あ か ね B - J O K E R	京都	小川 桂 子 ク レ イ ン ズ

第75回 全関西ソフトテニス大会 (2/2)

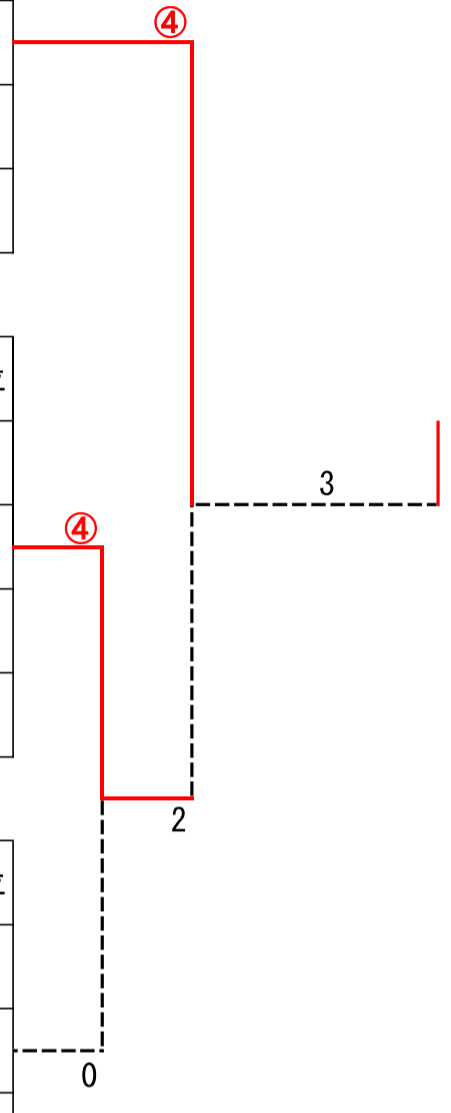
シニア男子55歳の部 参加数9ペア 18名 表彰 (1・2・3)	優勝	兵庫	古賀昭八 西脇くらぶ	兵庫	鈴木義之 西脇くらぶ
	準優勝	鳥取	田中英樹 八頭くらぶ	鳥取	中井克彦 ハワイくらぶ
	3位	兵庫	西端健彦 緑蔭くらぶ	兵庫	橋本隆一 緑蔭くらぶ
	2L1位	兵庫	中西弘之 芦屋くらぶ	京都	稲子吉秀 NISSHA ソフトテニス部
シニア女子55歳の部 参加数11ペア 22名 表彰 (1・2・3)	優勝	兵庫	東純子 今津くらぶ	大阪	渡邊由佳子 RIS
	準優勝	兵庫	平山友美 今津くらぶ	兵庫	岡野妙子 今津くらぶ
	3位	兵庫	高橋栄子 西脇くらぶ	兵庫	大久保ちづ子 西脇くらぶ
	2L1位	京都	大久保智子 クレインズ	京都	神社純子 クレインズ
シニア男子65歳の部 参加数8ペア 16名 表彰 (1・2・3・3)	優勝	東京	新沼宏之 旭くらぶ	奈良	鶴岡繁 西奈良ソフトテニスクラブ
	準優勝	愛知	岩月良弥 岡崎壮年くらぶ	三重	福井啓文 明和くらぶ
	3位	石川	升田政義 かほくくらぶ	石川	高田治喜 かほくくらぶ
	3位	兵庫	原田和昌 加古川くらぶ	兵庫	前川明男 高丘くらぶ
シニア女子65歳の部 参加数3ペア 6名	優勝	京都	川戸朋子 福知山ウイディ	京都	足立尚子 福知山ウイディ
シニア男子70歳の部 参加数3ペア 6名	優勝	京都	山極武志 朝霧くらぶ	京都	小柳哲雄 衣笠くらぶ

一 般 男 子 (1)

府県名	所 属	1	2	3	4	勝—敗	順 位
京都	ワ タ キ ュ ー セ イ モ ア	/	④	④	④		1
京都	ワ タ キ ュ ー セ イ モ ア						
滋賀	浜 大 津 ア ー カ ス		1		2	0	4
滋賀	浜 大 津 ア ー カ ス						
兵庫	豊 岡 ソ フ ト テ ニ ス 協 会		1	④		3	3
兵庫	豊 岡 ソ フ ト テ ニ ス 協 会						
兵庫	伊 丹 ク ラ ブ	1	④	④			2
大阪	大 阪 ガ ス						

府県名	所 属	5	6	7	8	勝—敗	順 位
兵庫	川 崎 重 工 明 石	/	④	④	④		1
兵庫	川 崎 重 工 明 石						
滋賀	草 津 ク ラ ブ		1		2	1	4
滋賀	草 津 ク ラ ブ						
兵庫	N O A H ・ B M		0	④		④	2
兵庫	N O A H ・ B M						
京都	綾 部 市 役 所	0	④	3			3
京都	T S						

府県名	所 属	9	10	11	12	勝—敗	順 位
京都	ワ タ キ ュ ー セ イ モ ア	/	④	3	④		2
京都	ワ タ キ ュ ー セ イ モ ア						
京都	峰 山 ク ラ ブ		2		1	④	4
京都	峰 山 ク ラ ブ						
京都	京 都 市 役 所		④	④		1	1
兵庫	京 都 市 役 所						
兵庫	龍 野 ク ラ ブ	1	3	④			3
兵庫	伊 丹 ク ラ ブ						



【2位トーナメント】

A 2 位

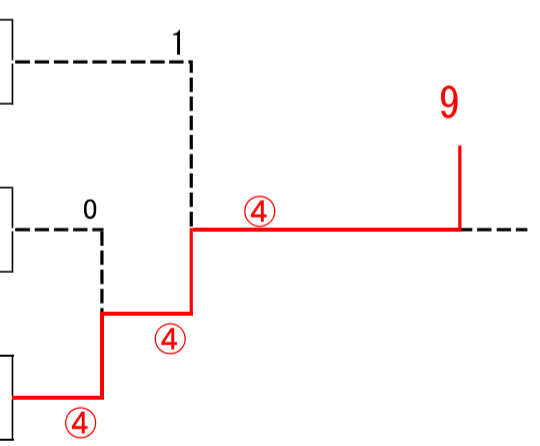
4	山 田 彬 仁	兵庫	伊 丹 ク ラ ブ	1
	西 田 祐 弥	大阪	大 阪 ガ ス	

B 2 位

7	村 上 陽 介	兵庫	N O A H ・ B M	0
	中 島 優 人	兵庫	N O A H ・ B M	

C 2 位

9	釘 本 省 吾	京都	ワ タ キ ュ ー セ イ モ ア	④
	渡 辺 滯 治	京都	ワ タ キ ュ ー セ イ モ ア	



一般男子 (2)

Dリーグ

No.	選手名	府県名	所属	13	14	15	16	勝-敗	順位
13	平本 聖真 垣迫 真誉	京都 京都	ワタキューセイモア ワタキューセイモア		④	④	④		1
14	三井 優月 熊野 泰成	兵庫 兵庫	今田 S T C 今田 S T C	0		3	1		4
15	木村 拓朗 尾瀬 勇輔	兵庫 兵庫	ユニバーソフトテニスクラブ ユニバーソフトテニスクラブ	0	④		3		3
16	上野 高士 高野 宏輝	滋賀 滋賀	浜大津 アーカス 浜大津 アーカス	2	④	④			2

Eリーグ

No.	選手名	府県名	所属	17	18	19	20	勝-敗	順位
17	藤井 一貴 不動 大輝	大阪 兵庫	ルーセント大阪 伊丹 クラブ		0	④	2		3
18	内田 丞 寺下 博貴	京都 京都	城陽 テニス クラブ 城陽 テニス クラブ	④		④	3		2
19	塩見 裕樹 前田 哲兵	大阪 大阪	M Power M Power	1	0		0		4
20	北野 敦貴 松本 炎	京都 京都	ワタキューセイモア ワタキューセイモア	④	④	④			1

Fリーグ

No.	選手名	府県名	所属	21	22	23	24	勝-敗	順位
21	小谷 嘉彦 神社 峻広	京都 京都	T S C T S C		④	④	④		1
22	山内 一輝 石村 裕樹	滋賀 滋賀	浜大津 アーカス 浜大津 アーカス	2		1	3		4
23	大橋 直弥 佐藤 優也	兵庫 兵庫	伊丹 クラブ 伊丹 クラブ	1	④		④		2
24	植田 雄太 米澤 政人	京都 京都	京都市役所 京都市役所	2	④	0			3

【2位トーナメント】

D 2位

16	上野 高士 高野 宏輝	滋賀 滋賀	浜大津 アーカス 浜大津 アーカス
----	----------------	----------	----------------------

E 2位

18	内田 丞 寺下 博貴	京都 京都	城陽 テニス クラブ 城陽 テニス クラブ
----	---------------	----------	--------------------------

F 2位

23	大橋 直弥 佐藤 優也	兵庫 兵庫	伊丹 クラブ 伊丹 クラブ
----	----------------	----------	------------------

20

④

④

2

④

1

3

3

3

④

一 般 女 子

Aリーグ

No.	選手名	府県名	所属	101	102	103	104	勝一敗	順位
101	志根 牟田 智美 岸 楓 英奈	兵庫 兵庫	東芝 姫路 東芝 姫路	/	④	④	④		1
102	大吉 西本 真央 吉 本 裕香	京都 京都	福知山 成美高 福知山 成美高	0	/	④	2		3
103	久田 真由 笠 垣 采那	埼玉 兵庫	アキニマルズ 姫路 アニマルズ	0	3	/	0		4
104	福田 麗優 中西 彩夏	京都 京都	ワタキューセイモア ワタキューセイモア	2	④	④	/		2

Bリーグ

No.	選手名	府県名	所属	105	106	107	108	勝一敗	順位
105	梶尾 明日香 古田 麻友	京都 京都	ワタキューセイモア ワタキューセイモア	/	④	④	④		1
106	工藤 亜純 海老根 香澄	京都 京都	ワタキューセイモア ワタキューセイモア	0	/	3	④		3
107	柳田 遥香 重富 璃音	兵庫 兵庫	東芝 姫路 東芝 姫路	0	④	/	④		2
108	瓦井 ひよ 荻野 花	京都 京都	福知山 成美高 福知山 成美高	2	2	2	/		4

Cリーグ

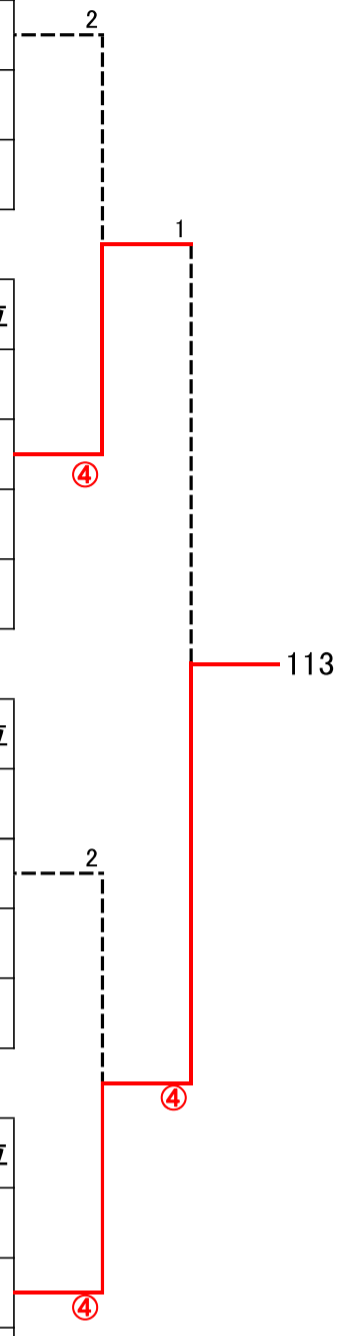
No.	選手名	府県名	所属	109	110	111	112	勝一敗	順位
109	中野 舞奈 岡野 若奈	兵庫 兵庫	東芝 姫路 東芝 姫路	/	④	④	2		2
110	奥田 千夏 松本 菜摘	京都 京都	B-JOKER B-JOKER	0	/	0	0		4
111	津波 古莉央 井田 まなか	京都 京都	福知山 成美高 福知山 成美高	2	④	/	2		3
112	本吉 花鈴 小松崎 梨代	京都 京都	ワタキューセイモア ワタキューセイモア	④	④	④	/		1

Dリーグ

No.	選手名	府県名	所属	113	114	115	116	勝一敗	順位
113	中川 瑞貴 石井 友梨	京都 京都	ワタキューセイモア ワタキューセイモア	/	④	④	④		1
114	間屋 口莉子 梅原 集夢	京都 京都	福知山 成美高 福知山 成美高	0	/	④	0		3
115	岡田 真凜 辻倉 奈津	京都 京都	ワタキューセイモア ワタキューセイモア	0	3	/	1		4
116	宮原 あかり 久保 菜月	兵庫 兵庫	東芝 姫路 東芝 姫路	1	④	④	/		2

【2位トーナメント】

A 2位									
104	福田 麗優 中西 彩夏	京都 京都	ワタキューセイモア ワタキューセイモア	④					
B 2位									
107	柳田 遥香 重富 璃音	兵庫 兵庫	東芝 姫路 東芝 姫路	④					
C 2位									
109	中野 舞奈 岡野 若奈	兵庫 兵庫	東芝 姫路 東芝 姫路	④					
D 2位									
116	宮原 あかり 久保 菜月	兵庫 兵庫	東芝 姫路 東芝 姫路	④					



男子 35 歳

No.	選手名	府県名	所 属	201	202	203	204	205	206	勝一敗	順位
201	大 坪 武 史 曾 我 部 卓 司	兵庫 兵庫	み な と 銀 行 兵 庫 フ レ ン ド リ ー ク ラ ブ		④	3	④	④	1		4
202	田 中 祐 太 山 田 祥 貴	京都 京都	城 陽 テ ニ ス ク ラ ブ 京 都 府 庁	2		0	1	④	2		6
203	松 田 祐 二 勝 川 太 一	兵庫 兵庫	川 崎 重 工 明 石 姫 路 ア ニ マ ル ズ	④	④		3	1	④		2
204	奥 川 泰 亘 吉 川 保 孝	兵庫 兵庫	鈴 光 ク ラ ブ 淡 路 ク ラ ブ	0	④	④		0	④		1
205	大 野 真 孝 山 本 哲 司	兵庫 兵庫	加 古 川 ク ラ ブ 関 西 電 力 兵 庫	1	3	④	④		0		5
206	金 子 敬 吉 竹 良 泰	京都 京都	宇 治 市 役 所 城 陽 テ ニ ス ク ラ ブ	④	④	3	3	④			3

女子 35 歳

No.	選手名	府県名	所属	301	302	303	304	勝—敗	順位
301	稲場 えり	京都	B - J O K E R	/					1
	古賀 恵	京都	B - J O K E R						
302	梅原 麻衣子	京都	福知山 ウイディ						
	河波 留充	京都	健康練習会						
303	波野 洋子	京都	クレインズ	0			3		3
	吉竹 麻絹	京都	M A R S						
304	谷口 翔子	京都	クレインズ	1		④			2
	吉崎 香奈絵	京都	B - J O K E R						

男子 45 歳

Aリーグ

No.	選手名	府県名	所属	401	402	403	勝一敗	順位
401	豆崎 一樹 馬先 忠幸	兵庫 大阪	三木クラブ 東大阪STC		④	④		1
402	足立 修一 西健 一郎	兵庫 兵庫	西脇クラブ 朝霧クラブ	0		2		3
403	上之 康弘 中川 弘務	滋賀 京都	守山STC 城陽テニスクラブ	1	④			2

Bリーグ

No.	選手名	府県名	所属	404	405	406	407	勝一敗	順位
404	小泉 雄史 西田 惣一	奈良 兵庫	檀原クラブ 清流クラブ		④	0	④		2
405	坂手 周介 喜多 哲也	兵庫 兵庫	高丘クラブ 加古川クラブ	3		1	④		3
406	大本 偉久 大福 元史	愛知 兵庫	西尾協会 加古川クラブ	④	④		④		1
407	松田 孔司 田上 道	兵庫 兵庫	加古川クラブ 三木クラブ	2	3	1			4

決勝トーナメント

A 1位

401	豆崎 一樹 馬先 忠幸	兵庫 大阪	三木クラブ 東大阪STC
-----	----------------	----------	-----------------

B 2位

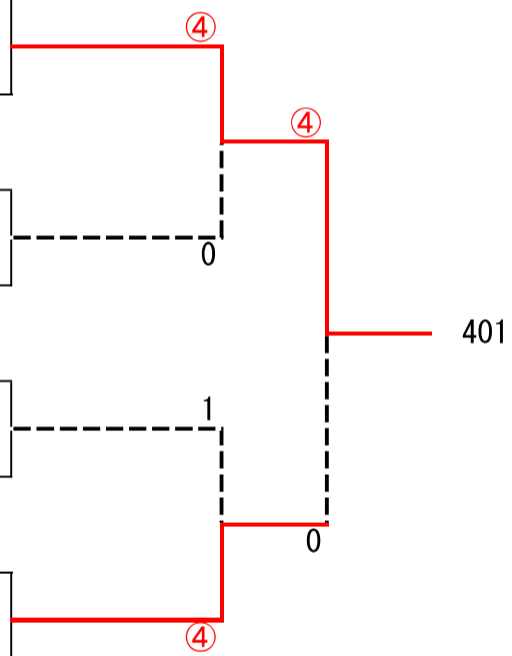
404	小泉 雄史 西田 惣一	奈良 兵庫	檀原クラブ 清流クラブ
-----	----------------	----------	----------------

A 2位

403	上之 康弘 中川 弘務	滋賀 京都	守山STC 城陽テニスクラブ
-----	----------------	----------	-------------------

B 1位

406	大本 偉久 大福 元史	愛知 兵庫	西尾協会 加古川クラブ
-----	----------------	----------	----------------



女子 45 歳

Aリーグ

No.	選手名	府県名	所属	501	502	503	勝-敗	順位
501	安藤美幸 濱澤佳誉	香川 鳥取	坦石クラブ ストーン・ウィング		④	④		1
502	松井あかね 小川桂子	京都 京都	B-JOKER クレインズ	1		④		2
503	三村明子 境山むつみ	奈良 奈良	天理ソフトテニスクラブ 明日香ソフトテニスクラブ	2	2			3

Bリーグ

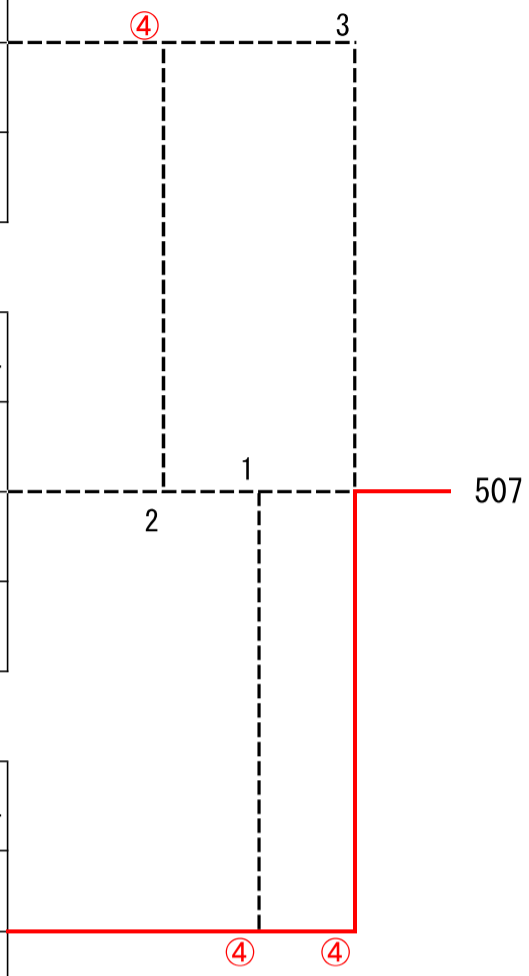
No.	選手名	府県名	所属	504	505	506	勝-敗	順位
504	亀甲宏美 加藤典子	大阪 愛知	アプローズ 岡崎パード		④/④			1
505	中川平理 山本園子	京都 京都	ピノキオ やましな	0/0				2
506	服部純代 富田麻里子	京都 兵庫	ストレート 神戸山手クラブ					

Cリーグ

No.	選手名	府県名	所属	507	508	509	勝-敗	順位
507	峯久あや 横井恵美子	香川 香川	なかよしクラブ なかよしクラブ		④	④		1
508	伊東純子 上原あゆみ	京都 京都	福知山ウイデイ ビバーチェ綾部	0		2		3
509	小西奈津代 岸田慶子	京都 京都	城陽テニスクラブ 嵯峨クラブ	3	④			2

2位リーグ

No.	選手名	府県名	所属	502	505	509	勝-敗	順位
502	松井あかね 小川桂子	京都 京都	B-JOKER クレインズ		④	④		1
505	中川平理 山本園子	京都 京都	ピノキオ やましな	3		2		3
509	小西奈津代 岸田慶子	京都 京都	城陽テニスクラブ 嵯峨クラブ	1	④			2



シニア男子55歳

Aリーグ

No.	選手名	府県名	所 属	601	602	603	勝一敗	順 位
601	古賀 昭八 鈴木 義之	兵庫 兵庫	西 脇 ク ラ ブ 西 脇 ク ラ ブ		④	④		1
602	新田 一法 榎 道薫	京都 京都	衣 笠 ク ラ ブ ら く と う ク ラ ブ	2		1		3
603	日 宇 秀彦 若 佐 昇	兵庫 兵庫	今 津 ク ラ ブ 宝 塚 ク ラ ブ	0	④			2

Bリーグ

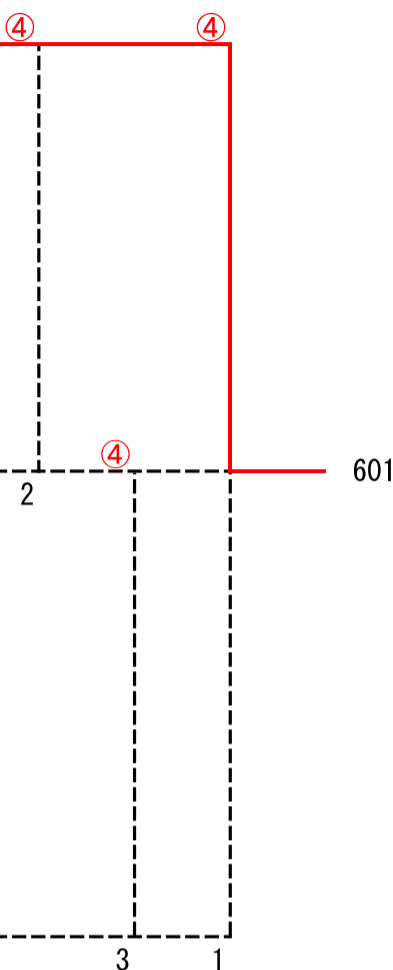
No.	選手名	府県名	所 属	604	605	606	607	勝一敗	順 位
604	中 西 弘之 稲 子 吉秀	兵庫 京都	芦 屋 ク ラ ブ NISSHA ソフトテニス部		3		④		2
605	久 田 和彦 大 坪 浩司	京都 京都	衣 笠 ク ラ ブ 衣 笠 ク ラ ブ	④			0		3
606	久 松 篤 岸 本 憲明	兵庫 兵庫	高 丘 ク ラ ブ 高 丘 ク ラ ブ						
607	田 中 英樹 中 井 克彦	鳥取 鳥取	八 頭 ク ラ ブ ハ ワ イ ク ラ ブ	3	④				1

Cリーグ

No.	選手名	府県名	所 属	608	609	610	611	勝一敗	順 位
608	緒 方 司郎 近 藤 哲夫	京都 京都	洛 西 ク ラ ブ 洛 西 ク ラ ブ		④		3		2
609	松 田 晃 栗 田 文明	鳥取 鳥取	青 谷 ソフトテニスクラブ 青 谷 ソフトテニスクラブ	0			0		3
610	渡 辺 裕之 和 田 博明	京都 兵庫	城 陽 テニスクラブ 神 戸 山 手 ク ラ ブ						
611	西 端 健彦 橋 本 隆一	兵庫 兵庫	緑 蔭 ク ラ ブ 緑 蔭 ク ラ ブ	④	④				1

2位リーグ

	No.	選手名	府県名	所 属	603	604	608	勝一敗	順 位
A2位	603	日宇 秀彦 若佐 昇	兵庫 兵庫	今津クラブ 宝塚クラブ		④	3		2
B2位	604	中西弘之 稲子吉秀	兵庫 京都	芦屋クラブ NISSHAソフトテニス部	3		④		1
C2位	608	緒方 司郎 近藤 哲夫	京都 京都	洛西クラブ 洛西クラブ	④	1			3



シニア女子 55 歳

Aリーグ

No.	選手名	府県名	所属	701	702	703	勝-敗	順位
701	東 純子 渡 由佳子	兵庫 大阪	今 津 ク ラ ブ R i s E	/	④	④		1
702	中 野 泰子 井 上 京子	京都 京都	京 都 女 子 ク ラ ブ 若 竹 ク ラ ブ	0	/	1		3
703	黒 野 真紀 宮 脇 由美子	京都 滋賀	城 陽 テ ニ ス ク ラ ブ 軒 昂 ク ラ ブ	0	④	/		2

Bリーグ

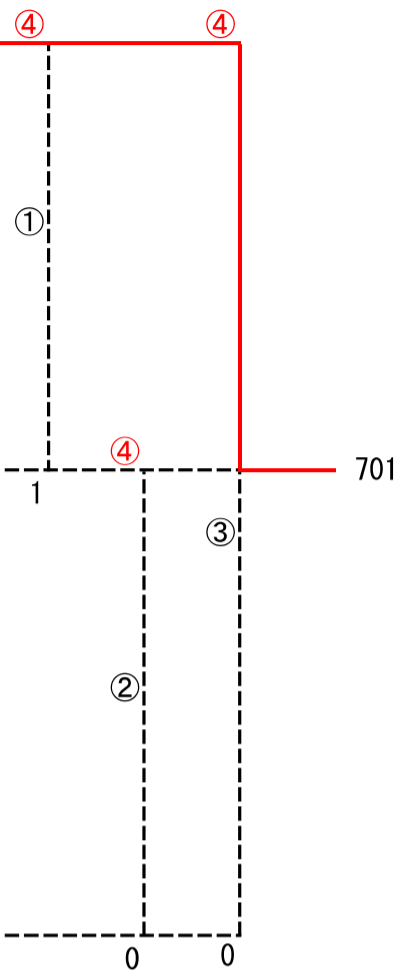
No.	選手名	府県名	所属	704	705	706	707	勝-敗	順位
704	岡 本 真実 上 路 典子	京都 滋賀	M a r s M a r s	/	3	④	1		3
705	亀 岡 乃利子 村 上 容子	京都 京都	嵯 峨 ミ ッ キ ー マ マ	④	/	④	3		2
706	清 水 美香 澤 優子	京都 京都	グ レ イ ス グ レ イ ス	1	3	/	0		4
707	平 山 友美 岡 野 妙子	兵庫 兵庫	今 津 ク ラ ブ 今 津 ク ラ ブ	④	④	④	/		1

Cリーグ

No.	選手名	府県名	所属	708	709	710	711	勝-敗	順位
708	大 久 保 智子 神 社 純子	京都 京都	ク レ イ ン ズ ク レ イ ン ズ	/	3	④	④		2
709	高 橋 栄子 大 久 保 ちづ子	兵庫 兵庫	西 脇 ク ラ ブ 西 脇 ク ラ ブ	④	/	④	④		1
710	大 槻 しずか 松 村 幸子	京都 京都	グ レ イ ス 乙 訓 レ デ ィ ー ス	0	1	/	3		4
711	吉 村 敬子 黒 川 幸子	京都 京都	ピ ュ ア 乙 訓 レ デ ィ ー ス	1	2	④	/		3

2位リーグ

	No.	選手名	府県名	所属	703	705	708	勝-敗	順位
A2位	703	黒野 真紀 宮脇 由美子	京都 滋賀	城陽テニスクラブ 軒昂クラブ	/	④	2		2
B2位	705	亀岡 乃利子 村上 容子	京都 京都	嵯峨 ミッキーママ	3	/	2		3
C2位	708	大久保 智子 神社 純子	京都 京都	クレインズ クレインズ	④	④	/		1



シニア男子65歳

Aリーグ

No.	選手名	府県名	所属	801	802	803	804	勝一敗	順位
801	原田和昌 前川明男	兵庫 兵庫	加古川クラブ 高丘クラブ	/	④	④	1		2
802	森下政彦 田中順一	京都 京都	はまなすクラブ 舞鶴クラブ		0		④	1	3
803	牧田英治 渡部良	鳥取 島根	倉吉中央会 蒼翠会		0	3		1	4
804	新沼宏之 鶴岡繁	東京 奈良	旭クラブ 西奈良ソフトテニスクラブ		④	④	④		1

Bリーグ

No.	選手名	府県名	所属	805	806	807	808	勝一敗	順位
805	新開均 杉野徹也	徳島 大阪	永遠クラブ 吹田クラブ	/	④	2	3		3
806	小河徹 鳥居浩	兵庫 兵庫	神戸山手クラブ 篠山クラブ		1		1	2	4
807	升田政義 高田治喜	石川 石川	かほくクラブ かほくクラブ		④	④		2	2
808	岩月良弥 福井啓文	愛知 三重	岡崎壮年クラブ 明和クラブ		④	④	④		1

決勝トーナメント

A 1位

804	新沼宏之 鶴岡繁	東京 奈良	旭クラブ 西奈良ソフトテニスクラブ
-----	-------------	----------	----------------------

B 2位

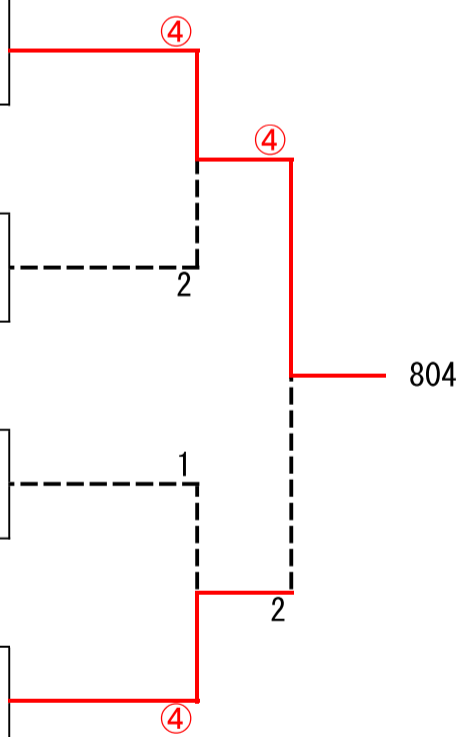
807	升田政義 高田治喜	石川 石川	かほくクラブ かほくクラブ
-----	--------------	----------	------------------

A 2位

801	原田和昌 前川明男	兵庫 兵庫	加古川クラブ 高丘クラブ
-----	--------------	----------	-----------------

B 1位

808	岩月良弥 福井啓文	愛知 三重	岡崎壮年クラブ 明和クラブ
-----	--------------	----------	------------------



シニア女子65歳

No.	選手名	府県名	所属	901	902	903	勝—敗	順位
901	村上早苗 柴田明美	京都 京都	洛南パ—ソ—ズ 福知山ウイデ イ		1	2		3
902	村上秀子 宮代和子	京都 京都	福知山ウイデ やましな	④		0		2
903	川戸朋子 足立尚子	京都 京都	福知山ウイデ 福知山ウイデ イ	④	④			1

シニア男子70歳

No.	選手名	府県名	所属	1001	1002	1003	勝—敗	順位
1001	干場三郎 蔵和信	石川 石川	野々市クラブ 能美クラブ		④	0		2
1002	吉田庄一 大畑耕一	京都 京都	F S T A F S T A	0		1		3
1003	山極武志 小柳哲雄	京都 京都	朝霧クラブ 衣笠クラブ	④	④			1