

2022年度

# 京都府ソフトテニス選手権大会



【 期 日 ・ 会 場 】

8月 27・28日（日） 9月3日（日） 大陽ヶ丘運動公園テニスコート（中学生）

8月 27日（日） 丹波自然運動公園テニスコート（小学生男女）

9月 11日（日） 丹波自然運動公園テニスコート（一般男女・シニア男女）

主催 京都府ソフトテニス連盟

## 2022年 京都府ソフトテニス選手権大会

2022年9月11日

丹波自然運動公園テニスコート

	優勝	準優勝	三位	三位
一般男子	釘本 省吾 星野 雄滋 ワタキューセイモア	山本 貴大 阪本 稜 ワタキューセイモア	川崎 浩希 渡辺 滯治 ワタキューセイモア	清原 毅文 七條 祐也 京都市役所
35歳男子	本庄 秀明 田中 祐太 わかば会 城陽テニスクラブ			
シニア50歳	井上 啓 神社 啓明 舞鶴S T A			
シニア55歳	渡辺 浩之 中川 務 城陽テニスクラブ	西村 収 大坪 浩司 衣笠クラブ		
シニア65歳	中村 俊一 村田 茂 城陽テニスクラブ			
シニア70歳	岩田 勝介 錦田 明夫 衣笠クラブ 朝霧クラブ			
シニア75歳	大塚 進 森川 三敏 S H T クラブ <small>太秦大塚ソフトテニスクラブ</small>			

	優勝	準優勝	三位	三位
一般女子	梶尾 明日香 古田 麻友 ワタキューセイモア	中西 彩夏 福田 麗優 ワタキューセイモア	工藤 亜純 海老根 香澄 ワタキューセイモア	阪本 唯 金城 佳奈 京都市役所
35歳女子	谷口 翔子 吉崎 香奈絵 クレインズクラブ B-J O K E R			
45歳女子	池杉 知子 川勝 霧子 M a r s			
シニア50歳	竹中 弓子 長嶋 悦子 B A S E			
シニア55歳	岡本 真実 上路 典子 M a r s			
シニア60歳	中村 千鶴子 今井 明美 ピノキオクラブ			

# 京都府選手権大会

令和4年 9月11日(日)  
丹波自然運動公園

## 【一般男子】

(表彰ベスト4)

		1	2	3	4	勝敗	順位
1	<del>北野(亮)</del> ワキユ-セイメイ 星野 ワキユ-セイメイ		(4)		(4)		(1)
2	大谷 立命館大学 堤 立命館大学	1			(4)		2
3	<del>江間 立命館大学 勝山 立命館大学</del>						
4	人見 佛教大学 中野 佛教大学	2	0				3

←(選手変更)釘本

		18	19	20	21	勝敗	順位
18	阪本 ワキユ-セイメイ 山本 ワキユ-セイメイ		(4)	(4)	(4)		(1)
19	橋詰 立命館大学 東 立命館大学	0		3	(4)		3
20	大内 軟庭喜楽会 中谷 軟庭喜楽会	0	(4)		(4)		2
21	渡邊 佛教大学 白井 佛教大学	0	0	2			4

		5	6	7	8	9	勝敗	順位
5	向井 ワキユ-クラブ 後藤 ワキユ-セイメイ		(4)	(4)	1			2
6	中路 立命館大学 前田 立命館大学	0		(4)	1			3
7	長廻 京都教育大学 高木 京都教育大学	0	0		0			4
8	中西(夏) 立命館大学 玉井 立命館大学	(4)	(4)	(4)				(1)
9	<del>植田 京都市役所ソフトニス部 米澤 京都市役所ソフトニス部</del>							

A

C

		22	23	24	25	勝敗	順位
22	北野(敦) ワキユ-セイメイ 松本 ワキユ-セイメイ		(4)	(4)	2		2
23	萩原 立命館大学 齐明寺 立命館大学	2		3	0		4
24	前田 京都市役所ソフトニス部 松田 京都市役所ソフトニス部	2	(4)		0		3
25	高谷 立命館大学 溝渕 立命館大学	(4)	(4)	(4)			(1)

		10	11	12	13	勝敗	順位
10	<del>平本 ワキユ-セイメイ 垣迫 ワキユ-セイメイ</del>						
11	山西 立命館大学 保田 立命館大学			(4)	3		2
12	柴野 佛教大学 甲野 佛教大学		0		0		3
13	小黑 立命館大学 中西(泰) 立命館大学		(4)	(4)			(1)

E

F

		26	27	28	29	30	勝敗	順位
26	清原 京都市役所ソフトニス部 七條 京都市役所ソフトニス部		(4)	(4)	(4)			(1)
27	飯塚 立命館大学 中原 立命館大学	2		3	(4)			3
28	内田 城陽テニスクラブ 寺下 城陽テニスクラブ	1	(4)		(4)			2
29	井口 京都教育大学 吉岡 京都教育大学	0	0	0				4
30	<del>岸井 立命館大学 佐井 立命館大学</del>							

B

D

		14	15	16	17	勝敗	順位
14	川崎 ワキユ-セイメイ 渡辺 ワキユ-セイメイ		(4)	(4)	2		(1)
15	田野 京都教育大学 本城 京都教育大学	0		0	0		4
16	鈴木 立命館大学 丸尾 立命館大学	0	(4)		(4)		2
17	小谷 TSC 神社 TSC	(4)	(4)	1			3

		31	32	33	34	勝敗	順位
31	村田 ワキユ-セイメイ 高村 ワキユ-セイメイ		(4)	(4)	(4)		(1)
32	<del>矢野 立命館大学 塚本 立命館大学</del>	0		(4)	2		3
33	中原 京都教育大学 和田 京都教育大学	0	1		1		4
34	吉山 立命館大学 奥村 立命館大学	2	(4)	(4)			2

↑(選手変更)上野・石村(軟庭喜楽会)

【 シニア35歳 男子 】

( 表彰 1位 )

			36	37	38	39	勝敗	順位
36	金子 山下	宇治市役所 京都市役所ソフトテニス部		④	2	④		3
37	廣瀬 秋山	城陽テニスクラブ 城陽テニスクラブ	1		2	1		4
38	石橋 橋本	京都市役所ソフトテニス部 京都市役所ソフトテニス部	④	④		2		2
39	田中 本庄	城陽テニスクラブ わかば会	3	④	④			①

【 シニア50歳 男子 】

( 表彰 1位 )

			40	41	42	43	勝敗	順位
40	沖島 清水	平安クラブ 衣笠クラブ		④	0	3		3
41	大槻 中西	宮津STA 峰山クラブ	3		④	1		4
42	井上 神社	舞鶴STC 舞鶴市役所	④	1		④		①
43	小笠原 金安	洛西クラブ 洛西クラブ	④	④	1			2

【 シニア55歳 男子 】

( 表彰 1位・2位 )

	A リーグ		44	45	46	47	勝敗	順位
44	西村 大坪	衣笠クラブ 衣笠クラブ		④	④	④		①
45	吉河 村野	城陽テニスクラブ 宇治STC	0		0	1		4
46	山田 稲子	NISSHAソフトテニス部 NISSHAソフトテニス部	0	④		④		2
47	久田 樋上	衣笠クラブ 洛西クラブ	0	④	2			3

48

3

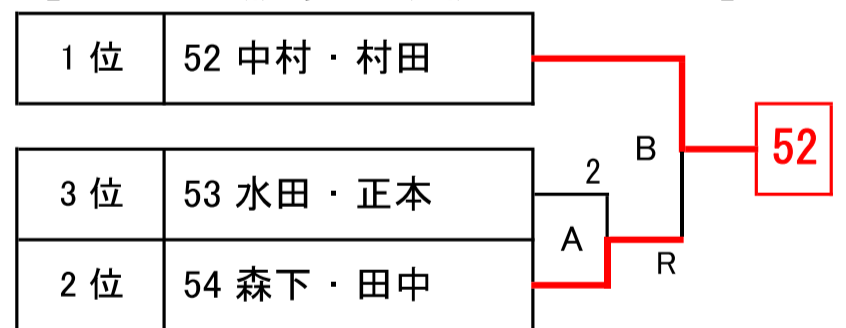
	B リーグ		48	49	50	51	勝敗	順位
48	渡辺 中川	城陽テニスクラブ 城陽テニスクラブ		3	④	④		①
49	山口 古田	まどかクラブ まどかクラブ	④		3	④		2
50	緒方 近藤	洛西クラブ 洛西クラブ	0	④		④		3
51	新田 槌道	衣笠クラブ らくとうクラブ	3	1	1			4

【 シニア65歳 男子 】

( 表彰 1位 )

			52	53	54	勝敗	順位
52	中村 村田	衣笠クラブ 城陽テニスクラブ		④	④		1
53	水田 正本	朝霧クラブ 紫郊クラブ	0		2		3
54	森下 田中	はまなずクラブ 舞鶴クラブ	1	④			2

【 シニア65歳 男子 決勝トーナメント 】



【 シニア70・75歳 男子 】 ( 表彰 各 1位 )

【 70歳 】 【 75歳 】

			55	56	57	58	勝敗	順位	勝敗	順位
55	岩田 錦田	衣笠クラブ 朝霧クラブ		④	④	④		①		
56	大塚 森川	SHTクラブ 太秦体振ソフトテニスクラブ	1		④	2			①	
57	岡本 大槻	土曜クラブ まどかクラブ	0	1		④			2	
58	石川 山元	衣笠クラブ 衣笠クラブ	2	④	0			2		

【一般女子】

A リーグ			59	60	61	勝敗	順位
59	梶尾 古田	ワキユセイト ワキユセイト		④	④		1
60	那須 松本	京都女子大学 京都女子大学	0		0		3
61	松並 川中	佛教大学 佛教大学	1	④			2

B リーグ			62	63	64	勝敗	順位
62	高橋 川元	チームワイルド 立命館大学		④	④		1
63	松岡 村岡	京都女子大学 京都女子大学	0		3		3
64	三藤 出野	城陽テニスクラブ BASE	0	④			2

C リーグ			65	66	67	勝敗	順位
65	工藤 海老根	ワキユセイト ワキユセイト		④	④		1
66	戸田 岡本	佛教大学 佛教大学	2		④		2
67	呉 小林	京都教育大学 京都教育大学	1	0			3

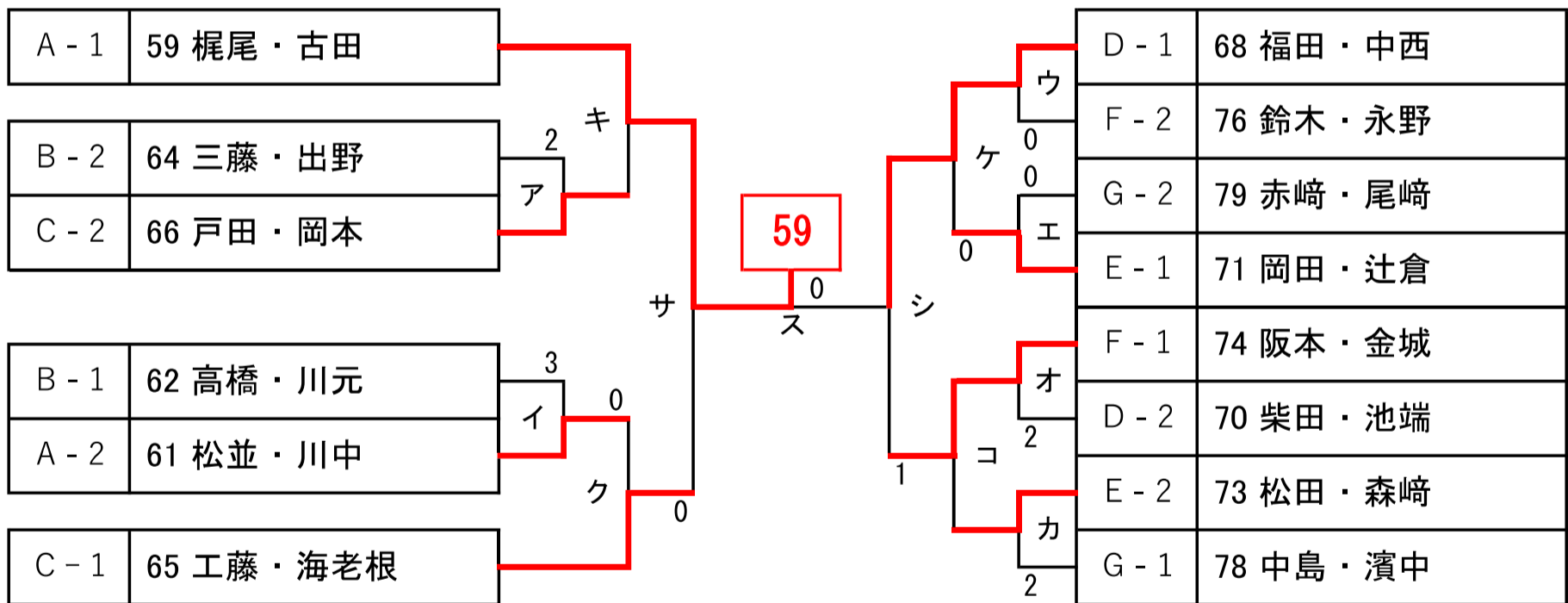
D リーグ			68	69	70	勝敗	順位
68	福田 中西	ワキユセイト ワキユセイト		④	④		1
69	安倍 塩田	京都教育大学 京都教育大学	0		0		3
70	柴田 池端	佛教大学 佛教大学	0	④			2

E リーグ			71	72	73	勝敗	順位
71	岡田 辻倉	ワキユセイト ワキユセイト			④ ④		1
72	永木 宇野	佛教大学 佛教大学	棄権				
73	松田 森崎	京都女子大学 京都女子大学	1 0				2

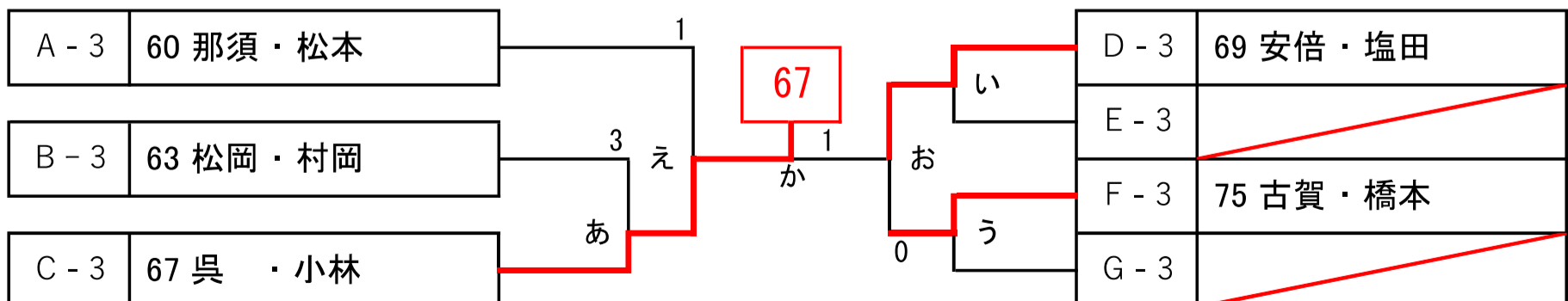
F リーグ			74	75	76	勝敗	順位
74	阪本 金城	チームワイルド チームワイルド		④	④		1
75	古賀 橋本	京都女子大学 京都女子大学	0		0		3
76	鈴木 永野	佛教大学 佛教大学	2	④			2

G リーグ			77	78	79	勝敗	順位
77	本吉 小松崎	ワキユセイト ワキユセイト	棄権				
78	中島 濱中	佛教大学 佛教大学			④ ④		1
79	赤崎 尾崎	京都女子大学 京都女子大学		1 0			2

【一般女子 決勝トーナメント】 (表彰ベスト4)



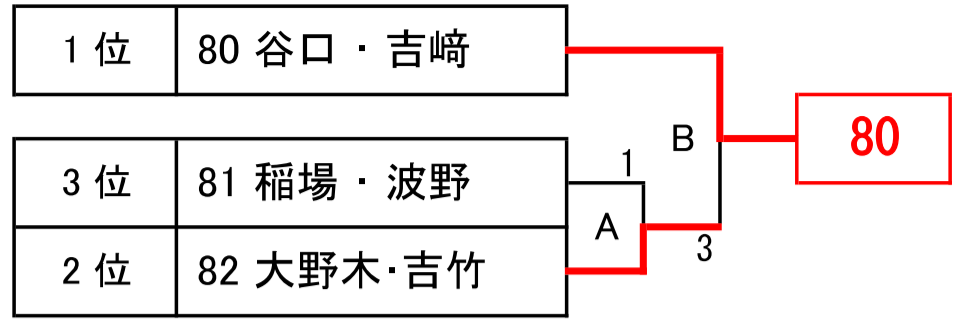
【一般女子 敗者トーナメント】



【 シニア35歳 女子 】 ( 表彰 1位 )

			80	81	82	勝敗	順位
80	谷口 吉崎	クレインズクラブ B-JOKER	/	(4)	(4)		1
81	稲場 波野	B-JOKER クレインズクラブ	2	/	3		3
82	大野木 吉竹	Mars Mars	2	(4)	/		2

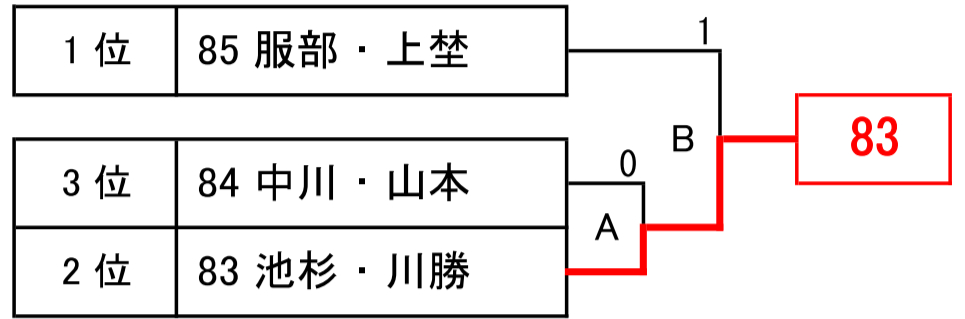
【 シニア35歳 女子 決勝トーナメント 】



【 シニア45歳 女子 】 ( 表彰 1位 )

			83	84	85	勝敗	順位
83	池川 杉勝	Mars Mars	/	(4)	1		2
84	中川 山本	ピノキオクラブ やましなクラブ	1	/	2		3
85	服部 上埜	ストレート 若竹クラブ	(4)	(4)	/		1

【 シニア45歳 女子 決勝トーナメント 】



【 シニア50歳 女子 】 ( 表彰 1位 )

			86	87	88	89	90	勝敗	順位
86	小西 岸田	城陽テニスクラブ 嵯峨クラブ	/	(4)	0	(4)	(4)		2
87	伊藤 河村	ピノキオクラブ ピノキオクラブ	0	/	3	2	1		5
88	竹中 長嶋	BASE BASE	(4)	(4)	/	(4)	2		(1)
89	政井 林	でんでんクラブ でんでんクラブ	3	(4)	0	/	0		4
90	船越 岩井	BASE ライター	0	(4)	(4)	(4)	/		3

4-4 = 0

6-4 = 2

4-6 = -2

【 シニア55歳 女子 】 ( 表彰 1位 )

			91	92	93	94	勝敗	順位
91	打和 神社	クレインズクラブ クレインズクラブ	<del>棄権</del>	/				
92	黒野 藤原	城陽テニスクラブ ミッキーママ		/	2	0		3
93	亀岡 村上	嵯峨クラブ ミッキーママ		(4)	/	1		2
94	岡本 上路	Mars Mars		(4)	(4)	/		(1)

【 シニア60歳 女子 】 ( 表彰 1位 )

			95	96	97	98	勝敗	順位
95	川戸 足立	福知山ウイング 福知山ウイング	/	(4)	(4)	3		2
96	寺本 中野	ミッキーママ 京都女子クラブ	3	/	0	2		4
97	井上 大久保	若竹クラブ クレインズクラブ	1	(4)	/	3		3
98	今井 中村	ピノキオクラブ ピノキオクラブ	(4)	(4)	(4)	/		(1)