

2021年度

第 11 回

【秋季府民ソフトテニス大会】



【期 日 ・ 会 場】

11 月 7 日 (日) 丹波自然運動公園テニスコート

主催 京都府ソフトテニス連盟

秋季大会

令和3年11月7日(日)
丹波自然運動公園

【一般男子】 (表彰 1~4位)

Aリーグ			1	2	3	勝敗	順位
1	北野	ワキューセイト		(4)	(4)		1
2	高橋	京都産業大学					
3	谷口	京都大学	0	1			2

Bリーグ			4	5	6	勝敗	順位
4	青芝山	京都産業大学		(4)	(4)		1
5	近藤	立命館大学	3		(4)		2
6	野崎	京都大学	3	1			3

Cリーグ			7	8	9	勝敗	順位
7	田中	城陽テニスクラブ		2	1		3
8	玉井	立命館大学	(4)		(4)		1
9	渡邊	佛敎大学	(4)	0			2

Dリーグ			10	11	12	勝敗	順位
10	北野	ワキュークラブ		(4)	(4)		1
11	江橋	立命館大学	1		(4)		2
12	阪田	京都大学	0	0			3

Eリーグ			13	14	15	勝敗	順位
13	清原	京都市役所ソフトテニス部		(4)	(4)		1
14	二宮	京都大学	0		2		3
15	石井	京都産業大学	2	(4)			2

Fリーグ			16	17	18	勝敗	順位
16	早川	日赤ST		(4)	1		2
17	藤本	京都大学	0		0		3
18	吉山	立命館大学	(4)	(4)			1

Gリーグ			19	20	21	勝敗	順位
19	石村	軟庭喜楽会		3	0		3
20	永野	立命館大学	(4)		2		2
21	鈴木	京都産業大学	(4)	(4)			1

Hリーグ			22	23	24	勝敗	順位
22	金子	宇治市役所		(4)	0		2
23	富部	京都産業大学	1		1		3
24	小黒	立命館大学	(4)	(4)			1

Iリーグ			25	26	27	勝敗	順位
25	釘山	ワキューセイト		(4)	(4)		1
26	神田	佛敎大学					
27	崎野	京都大学	0	2			2

Jリーグ			28	29	30	勝敗	順位
28	平本	ワキューセイト		(4)	(4)		1
29	飯塚	立命館大学	1		3		3
30	白井	佛敎大学	0	(4)			2

Kリーグ			31	32	33	勝敗	順位
31	内田	城陽テニスクラブ		(4)	(4)		1
32	鈴木	立命館大学	2		(4)		2
33	和泉	京都大学	2	2			3

Lリーグ			34	35	36	勝敗	順位
34	藤本	軟庭喜楽会		(4)	0	-2	3
35	白神	京都産業大学	2		(4)		2
36	大谷	立命館大学	(4)	2		+2	1

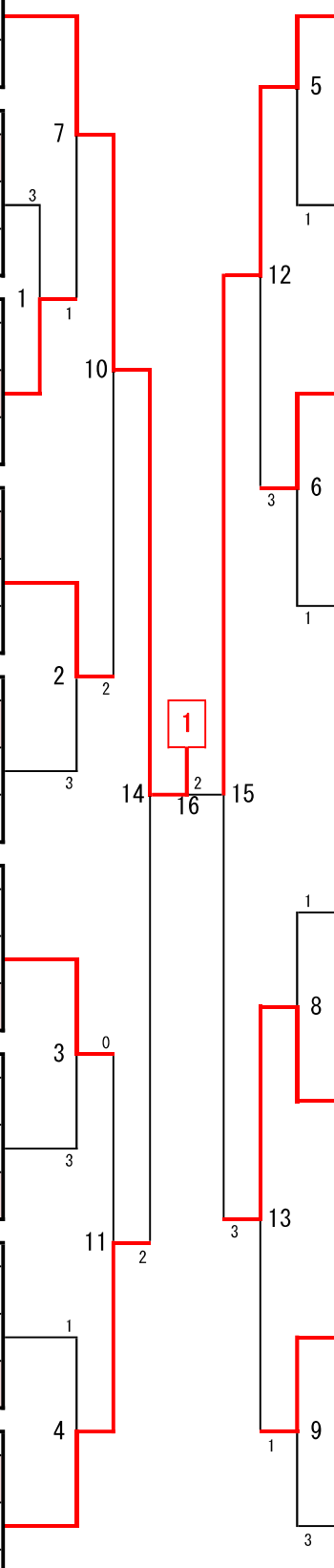
Mリーグ			37	38	39	40	勝敗	順位
37	塩田	日赤ST		(4)	(4)	2		2
38	藤丸	京都大学	1		(4)	2		3
39	福岡	京都産業大学	1	0				4
40	高谷	立命館大学	(4)	(4)	(4)			1

Nリーグ			41	42	43	勝敗	順位
41	谷口	日赤ST					
42	中田	立命館大学	(4)		(4)		1
43	小山	京都大学	2	1			2

Oリーグ			44	45	46	勝敗	順位
44	大橋	ワキューセイト		(4)	(4)		1
45	人見	佛敎大学	1		0		3
46	芽野	京都産業大学	0	(4)			2

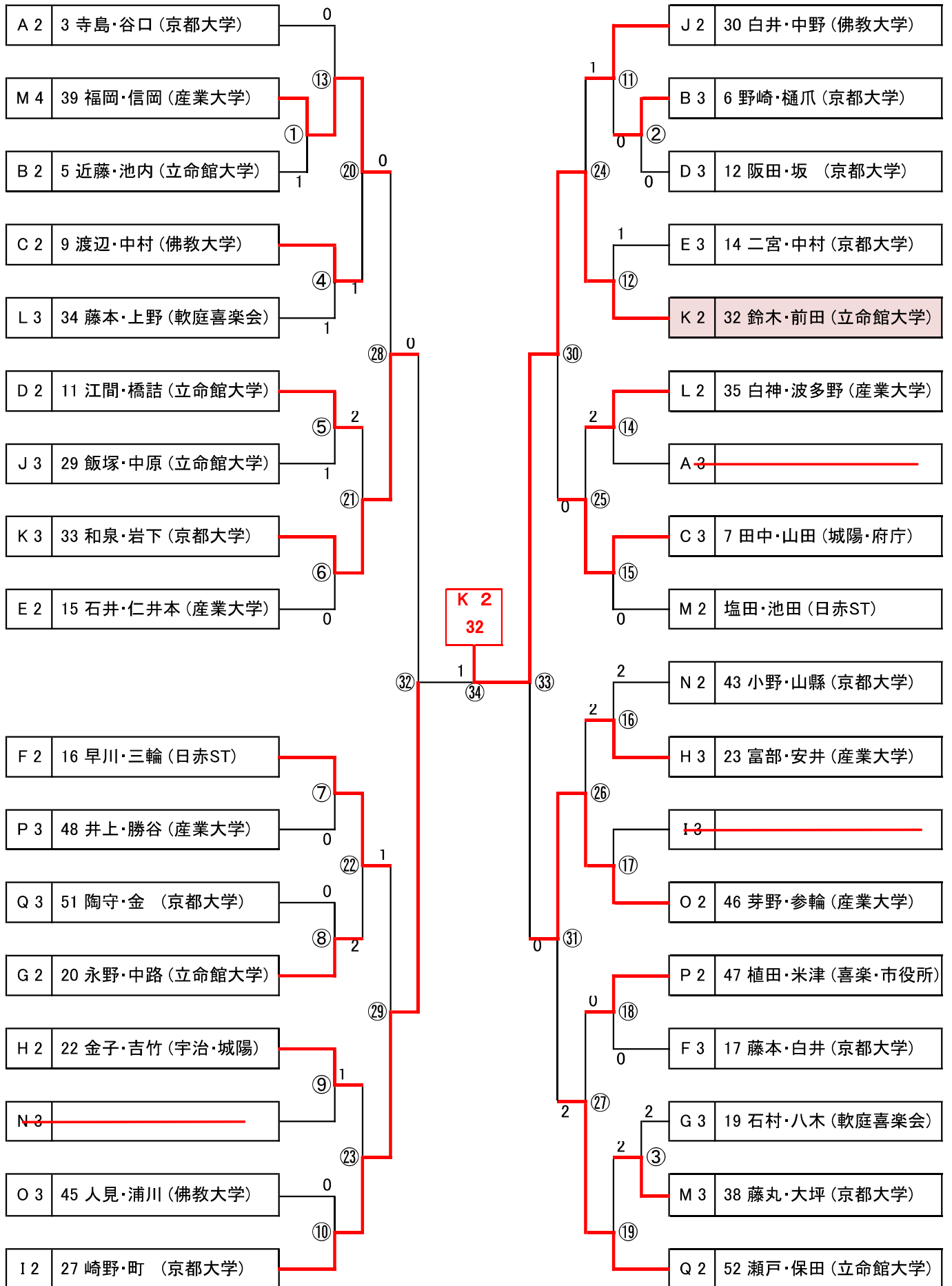
Pリーグ			47	48	49	勝敗	順位
47	植田	軟庭喜楽会		(4)	2		2
48	井上	京都産業大学	0		0		3
49	岸井	立命館大学	(4)	(4)			1

Qリーグ			50	51	52	勝敗	順位
50	村田	ワキューセイト		(4)	(4)		1
51	陶守	京都大学	0		0		3
52	瀬戸	立命館大学	1	(4)			2



【一般男子 B級】

(表彰 1位)



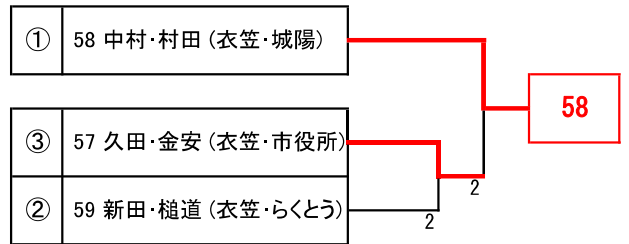
【 シニア50歳 男子 】 (表彰 1位)

			53	54	55	56	勝敗	順位
53	舟橋 中川	城陽テニスクラブ 城陽テニスクラブ		3	3	2		4
54	小笠原 松岡	洛西クラブ 洛西クラブ	④		1	3		3
55	西村 吉岡	京都市役所ソフトテニス部 洛西クラブ	④	④		④		①
56	沖島 清水	平安クラブ 衣笠クラブ	④	④	2			2

【 シニア55歳 男子 】 (表彰 1位)

			57	58	59	勝敗	順位
57	久田 金安	衣笠クラブ 京都市役所ソフトテニス部		0	1		3
58	中村 村田	衣笠クラブ 城陽テニスクラブ	④		④		1
59	新田 槌道	衣笠クラブ らくとうクラブ	④	3			2

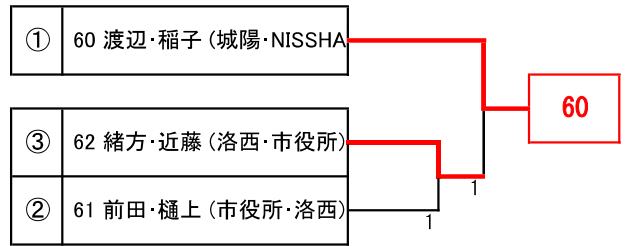
【 シニア55歳 男子 決勝トーナメント 】



【 シニア60歳 男子 】 (表彰 1位)

			60	61	62	勝敗	順位
60	渡辺 稲子	城陽テニスクラブ NISSHAソフトテニス部		④	④		1
61	前田 樋上	京都市役所ソフトテニス部 洛西クラブ	1		④		2
62	緒方 近藤	洛西クラブ 京都市役所ソフトテニス部	0	0			3

【 シニア60歳 男子 決勝トーナメント 】



【 シニア70歳 男子 】 (表彰 1位)

			63	64	65	66	67	勝敗	順位
63	岩田 錦田	衣笠クラブ 朝霧クラブ		④	④	④	④		①
64	瀬古 秋山	FST FST	2		④	0	④		3
65	伊藤 吉田	大秦体振ソフトテニスクラブ 京都二条ソフトテニスクラブ	2	2		2	3		5
66	山極 小柳	朝霧クラブ 衣笠クラブ	3	④	④		④		2
67	石川 山元	衣笠クラブ 衣笠クラブ	1	3	④	2			4

【 シニア75歳 男子 】 (表彰 1位)

			68	69	70	勝敗	順位
68	吉井 森川	洛西クラブ 大秦体振ソフトテニスクラブ		3	2		3
69	大槻 岡本	まどかクラブ 土曜クラブ	④		④		1
70	東大 塚	京都二条ソフトテニスクラブ SHTクラブ	④	0			2

【 シニア75歳 男子 決勝トーナメント 】



【一般女子】

(表彰 1 ~ 4 位)

(90 呉・小柳 京都教育大学)

A リーグ		71	72	73	勝敗	順位
71	阪本 藤 チームサニーブリーズ		④	3		2
72	松岡 猪飼 福知山成美高校	1		0		3
73	松田 岸上 京都女子大学	④	④			①

B リーグ		74	75	76	勝敗	順位
74	小黒 石井(佑) 京都産業大学		3	0		3
75	永木 柳 佛教大学	④		1		2
76	青松 川元 立命館大学	④	④			①

C リーグ		77	78	79	勝敗	順位
77	大津 白井 立命館大学		3	④		2
78	津波古 井田 福知山成美高校	④		④		①
79	寺田 杉江 京都産業大学	1	0			3

D リーグ		80	81	82	勝敗	順位
80	岡本 荻田 チームサニーブリーズ		3	④		2
81	西村 塩見 福知山成美高校	④		④		①
82	名越 尼丁 京都女子大学	0	0			3

E リーグ		83	84	85	勝敗	順位
83	秋本 清水 Mars		④	④		①
84	谷 金 佛教大学	0		④		2
85	栗本 吉岡 京都産業大学	0	1			3

F リーグ		86	87	88	124	勝敗	順位
86	福田 隈元 立命館大学		④	④	④		①
87	松林 田中 福知山成美高校	0		1	2		4
88	鈴木 池淵 佛教大学	3	④		④		2
124	白木 森島 京都教育大学	2	④	2			3

G リーグ		89	90	91	勝敗	順位
89	北本 岡田 立命館大学		④	④		①
90	三方 富岡 福知山成美高校	1		2		3
91	森田 石井(万) 京都産業大学	3	④			2

H リーグ		92	93	94	勝敗	順位
92	村井 森崎 京都女子大学		④	④		①
93	法利 山口 京都大学	0		0		3
94	永野 川中 佛教大学	3	④			2

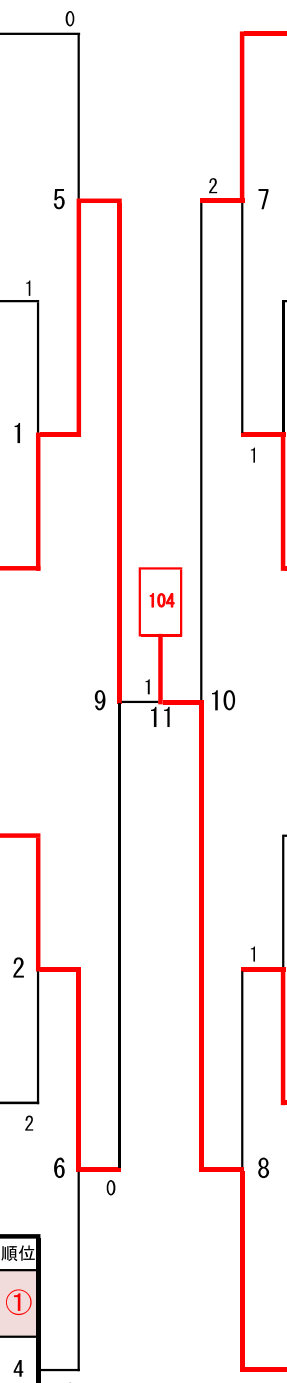
I リーグ		95	96	97	勝敗	順位
95	宮地 梅原 Mars クレインズクラブ		④	④		①
96	問屋口 吉本 福知山成美高校	3		④		2
97	乾 濱中 佛教大学	0	0			3

J リーグ		98	99	100	勝敗	順位
98	田口 宮田 軟庭喜楽会		0	④		2
99	常本 本 立命館大学	④		④		①
100	川上 尾崎 京都女子大学	3	2			3

K リーグ		101	102	103	勝敗	順位
101	塚本 中村 佛教大学		3	1		3
102	梅原 渡辺 福知山成美高校	④		④		①
103	松田 笠谷 京都産業大学	④	1			2

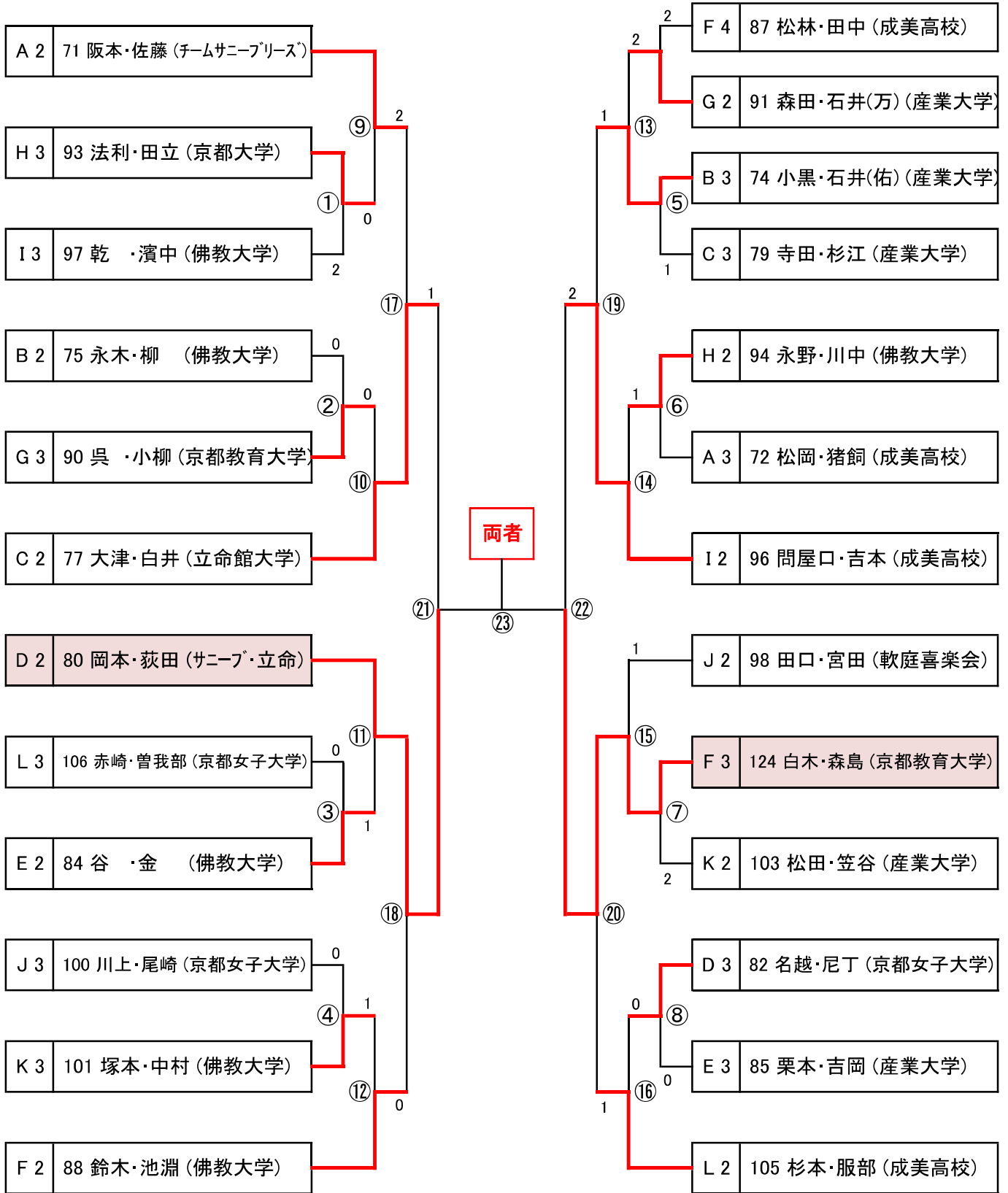
L リーグ		104	105	106	勝敗	順位
104	金城 松本 チームサニーブリーズ		④	④		①
105	杉本 服部 福知山成美高校	0		④		2
106	赤崎 曾我部 京都女子大学	0	0			3

104



【一般女子 B級】

(表彰 1位)

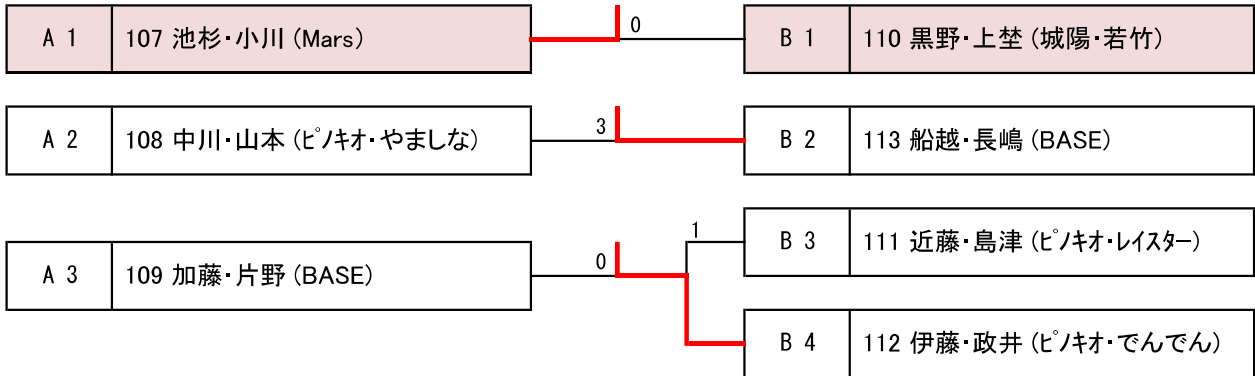


【 シニア45歳 女子 】

A リーグ			107	108	109	勝敗	順位
107	池 杉 川 勝	Mars Mars		④	④		1
108	中 川 山 本	ピノキオクラブ やましなクラブ	1		④		2
109	加 藤 片 野	BASE BASE	0	3			3

B リーグ			110	111	112	113	勝敗	順位
110	黒 野 上 埜	城陽テニスクラブ 若竹クラブ		④	④	2	+1	1
111	近 藤 島 津	ピノキオクラブ レスター	1		④	④	-1	3
112	伊 藤 政 井	ピノキオクラブ でんでんクラブ	3	2		3		4
113	船 越 長 嶋	BASE BASE	④	2	④		0	2

【 シニア45歳 女子 表彰 1位・2位 】



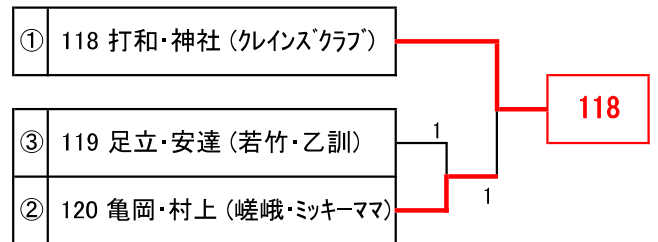
【 シニア50歳 女子 】 (表彰 1位)

			114	115	116	117	勝敗	順位
114	岡 本 上 路	Mars Mars		④	④	3		①
115	加 藤 竹 中	BASE BASE	3		④	④		2
116	伊 東 小 畑	福知山ウイティ 福知山ウイティ	R 0	R 0		④		3
117	小 西 岸 田	城陽テニスクラブ 嵯峨クラブ	④	2	0			4

【 シニア55歳 女子 】 (表彰 1位)

			118	119	120	勝敗	順位
118	打 和 神 社	クレインズクラブ クレインズクラブ		④	④		1
119	足 立 安 達	若竹クラブ 乙訓レディース	0		2		3
120	亀 岡 村 上	嵯峨クラブ ミッキーママクラブ	0	④			2

【 シニア55歳 女子 決勝トーナメント 】



【 シニア60歳 女子 】 (表彰 1位)

			121	122	123	勝敗	順位
121	川 戸 足 立	福知山ウイティ 福知山ウイティ		④	0		2
122	吉 本 井 上	れもん 若竹クラブ	2		1		3
123	今 井 中 村	ピノキオクラブ ピノキオクラブ	④	④			1

【 シニア60歳 女子 決勝トーナメント 】

