

## 第 8 回 秋季府民ソフトテニス大会

丹波自然運動公園  
令和 2年 11月 8日(日)

### 【一般 男子】

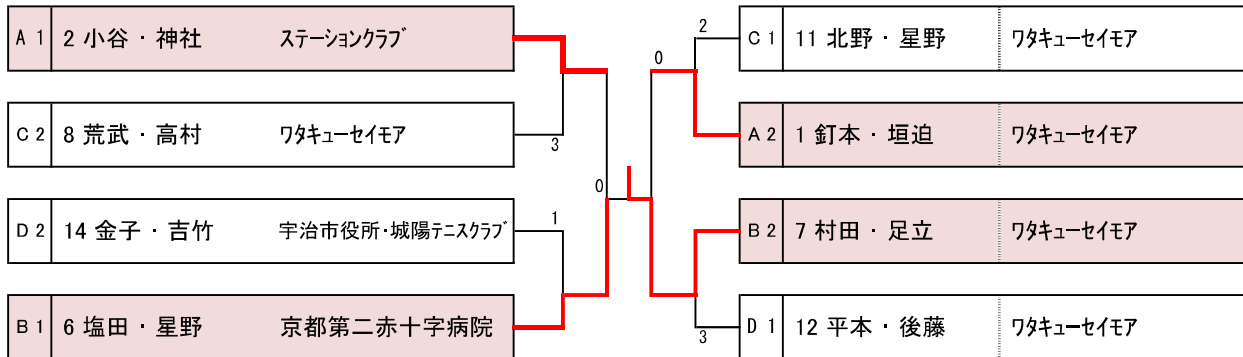
A リーク			1	2	3	勝敗	順位
1	釘本 垣	ワタキューセイモア		1	④	1-1	②
2	小谷 神社	ステーションクラブ	④		④	2-0	①
3	前田 米澤	京都市役所ソフトテニス部	1	0		0-2	3

C リーク			8	9	10	11	勝敗	順位
8	荒武 高村	ワタキューセイモア			④	3	1-1	②
9	中野 松田	京都市役所ソフトテニス部						
10	池田 錦織	京都第二赤十字病院ソフトテニス部	1			0	0-2	3
11	北野 星野	ワタキューセイモア	④		④		2-0	①

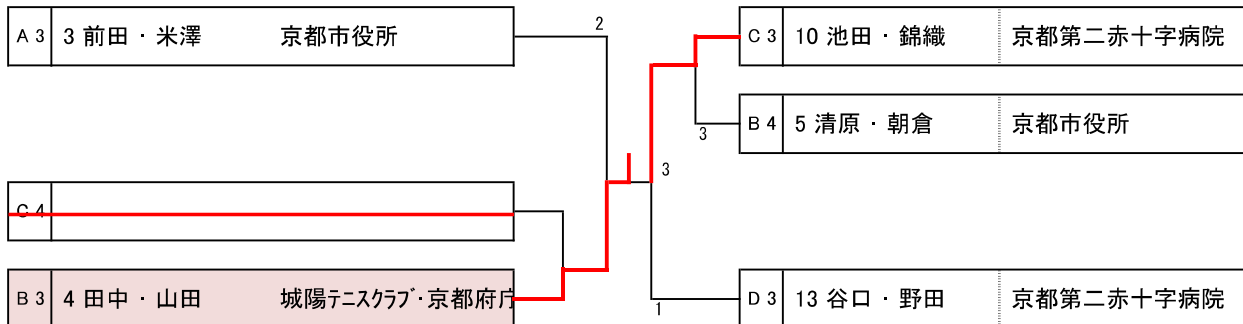
B リーク			4	5	6	7	勝敗	順位
4	田中 山田	城陽テニスクラブ		④	1	1	1-2	3
5	清原 朝倉	京都市役所ソフトテニス部	3		0	2	0-3	4
6	塩田 星野	京都第二赤十字病院ソフトテニス部	④	④		④	3-0	①
7	村田 足立	ワタキューセイモア	④	④	1		2-1	②

D リーク			12	13	14	勝敗	順位
12	平本 後藤	ワタキューセイモア		④	④	2-0	①
13	谷口 野田	京都第二赤十字病院ソフトテニス部	0		0	0-2	3
14	金子 吉竹	宇治市役所	1	④		1-1	②

### 【一般 男子 A級 順位決定戦】 [表彰ベスト4]



### 【一般 男子 B級 順位決定戦】 [表彰1位]



【シニア50歳 男子】 [表彰 1位]

		15	16	17	勝敗	順位
15	舟橋 中川	城陽テニスクラブ 城陽テニスクラブ	1	(4)	1-1	2
16	井上 神社	サニークラブ 舞鶴市役所	(4)	(4)	2-0	(1)
17	沖島 清水	平安クラブ 衣笠クラブ	1	1	0-2	3

		15'	16'	17'	勝敗	順位
15'	舟橋 中川	城陽テニスクラブ 城陽テニスクラブ	(4)	(4)	2-0	(1)
16'	井上 神社	サニークラブ 舞鶴市役所	2	(4)	1-1	2
17'	沖島 清水	平安クラブ 衣笠クラブ	1	3	0-2	3

1

【シニア55歳 男子】 [表彰 1位]

		18	19	20	21	勝敗	順位
18	西村 大坪	京都市役所ソフトテニス部 衣笠クラブ	(4)	(4)	(4)	3-0	(1)
19	久田 樋上	衣笠クラブ 洛西クラブ	1	(4)	(4)	2-1	2
20	新田 槌道	衣笠クラブ らくとウクラブ	0	2	(4)	1-2	3
21	吉村 河野	城陽テニスクラブ 宇治STC	0	1	3	0-3	4

【シニア60歳 男子】 [表彰 1位]

		22	23	24	勝敗	順位
22	中村 村田	衣笠クラブ 城陽テニスクラブ	(4)	(4)	2-0	(1)
23	玉岡 脇野	京都市役所ソフトテニス部 京都市役所ソフトテニス部	2	(4)	1-1	2
24	緒方 稲子	洛西クラブ NISSHAソフトテニス部	3	2	0-2	3

		22'	23'	24'	勝敗	順位
22'	中村 村田	衣笠クラブ 城陽テニスクラブ	0	(4)	1-1	2
23'	玉岡 脇野	京都市役所ソフトテニス部 京都市役所ソフトテニス部	(4)	(4)	2-0	(1)
24'	緒方 稲子	洛西クラブ NISSHAソフトテニス部	2	2	0-2	3

2

【シニア65歳 男子】 [表彰 1位]

		25	26	27	勝敗	順位
25	中西 安藤	宇治STC 宇治STC	3	1	0-2	3
26	古川 森中	京都市役所ソフトテニス部 京都市役所ソフトテニス部	(4)	2	1-1	2
27	山極 吉田	朝霧クラブ 宇治STC	(4)	(4)	2-0	(1)

		25'	26'	27'	勝敗	順位
25'	中西 安藤	宇治STC 宇治STC	(4)	1	1-1	2
26'	古川 森中	京都市役所ソフトテニス部 京都市役所ソフトテニス部	2	1	0-2	3
27'	山極 吉田	朝霧クラブ 衣笠クラブ	(4)	(4)	2-0	(1)

【シニア70歳 男子】 [表彰 各種別 1位] [70歳] [75歳]

		28	29	30	31	32	勝敗	順位	勝敗	順位
28	石川 山元	衣笠クラブ 衣笠クラブ	(4)	1	(4)	(4)	1-1	2		
29	吉井 森川	洛西クラブ 太秦体振ソフトテニス部	2	1	(4)	0			1-0	(1)
30	岩田 小柳	衣笠クラブ 衣笠クラブ	(4)	(4)	(4)	(4)	2-0	(1)		
31	大槻 南場	まどかクラブ 土曜クラブ	1	3	0	0			0-1	2
32	伊藤 藤田	太秦体振ソフトテニス部 京都二条ソフトテニス部	1	(4)	1	(4)	0-2	3		

70歳 順位

28	石川・山元	1	(4)	2
30	岩田・小柳	(4)	(4)	(1)
32	伊藤・吉田	1	1	3

75歳 順位

29	吉井・森川	(4)	(1)
31	大槻・南場	3	2

【 35 女子 】 [ 表彰 1位 ]

A リーグ	33	34	35	勝敗	順位
池 杉 Mars 川 勝 Mars		④	0	1-1	2
上 野 若竹クラブ 服 部 ストレート	3		0	0-2	3
谷 口 クレインズ'クラブ 波 野 クレインズ'クラブ	④	④		2-0	①

A' リーグ	33'	34'	35'	勝敗	順位
池 杉 Mars 川 勝 Mars		④	2	1-1	2
上 野 若竹クラブ 服 部 ストレート	2		0	0-2	3
谷 口 クレインズ'クラブ 波 野 クレインズ'クラブ	④	④		2-0	①

【 シニ745歳 女子 】 [ 表彰 1位 ]

	36	37	38	39	40	勝敗	順位
本 田 STORY 木 須 山背コスモス							
伊 藤 ビノキオクラブ 中 川 ビノキオクラブ							
船 越 びーす 長 嶋 ハビネス							
中 西 城陽テニスクラブ 小 川 クレインズ'クラブ							
音 無 E.F.T'クラブ 岩 井 レイスター							

A リーグ	33'	34'	35'	勝敗	順位
本 田 STORY 木 須 山背コスモス		1	④	1-1	①
伊 藤 ビノキオクラブ 中 川 ビノキオクラブ	④		1	1-1	2
黒 野 城陽テニスクラブ 上 埜 若竹クラブ	0	④		1-1	3

B リーグ	33'	34'	35'	勝敗	順位
船 越 びーす 長 嶋 ハビネス		④	0	1-1	2
中 西 城陽テニスクラブ 小 川 クレインズ'クラブ	2		2	0-2	3
音 無 E.F.T'クラブ 岩 井 レイスター	④	④		2-0	①

【 シニ7 50歳 女子 】 [ 表彰 1位 ]

	41	42	43	44	45	勝敗	順位
岡 本 Mars 上 路 Mars		④	④	④	0	3-1	2
伊 東 福知山ウイティ 小 畑 福知山ウイティ	3		1	1	2	0-4	5
竹 中 ハビネス 湯 浅 ハビネス	3	④		1	1	1-3	4
小 西 城陽テニスクラブ 岸 田 嵯峨クラブ	0	④	④		1	2-2	3
馬 殿 STORY 加 藤 ハビネス	④	④	④	④		4-0	①

【 シニ745歳 女子 順位決定戦】

- A1 本 田・木 須 0 - ④ B1 音 無・岩  
A2 伊 藤・中 川 3 - ④ B2 船 越・長  
A3 黒 野・上 埜 ④ - 3 B3 中 西・小

【 シニ7 55歳 女子 】 [ 表彰 1位 ]

	46	47	48	勝敗	順位
打 和 クレインズ'クラブ 神 社 クレインズ'クラブ		④	④	2-0	①
中 野 京都女子クラブ 宮 脇 京都女子クラブ	0		④	1-1	2
清 水 ストレート 坂 本 ビユ7	0	0		0-2	3

	46'	47'	48'	勝敗	順位
打 和 クレインズ'クラブ 神 社 クレインズ'クラブ		④	④	2-0	①
中 野 京都女子クラブ 宮 脇 京都女子クラブ	2		④	1-1	2
清 水 ストレート 坂 本 ビユ7	0	0		0-2	3

【 シニ7 60歳 女子 】 [ 表彰 1位 ]

	49	50	51	勝敗	順位
川 戸 福知山ウイティ 足 立 福知山ウイティ		3	④	1-1	2
吉 本 れもんクラブ 井 上 若竹クラブ	④		④	2-0	①
今 井 ビノキオクラブ 中 村 ビノキオクラブ	2	3		0-2	3

	49'	50'	51'	勝敗	順位
川 戸 福知山ウイティ 足 立 福知山ウイティ		④	0	1-1	3
吉 本 れもんクラブ 井 上 若竹クラブ	0		④	1-1	①
今 井 ビノキオクラブ 中 村 ビノキオクラブ	④	0		1-1	2

\* 上記 同率による 得失点計算  
49 川戸・足立 25 - 29 = -4 3位  
50 吉本・井上 30 - 26 = +4 1位  
51 今井・中村 21 - 21 = ± 0 2位