

第73回 全関西ソフトテニス大会 (1/2)

一般男子の部 45ペア 表彰 (1・2・3・3)	優勝	5	荒 武 光 高 村 梯 紳	京都 京都	ワ タ キ ュ ー セ イ モ ア ワ タ キ ュ ー セ イ モ ア
	準優勝	32	村 田 直 樹 足 立 卓 磨	京都 京都	ワ タ キ ュ ー セ イ モ ア ワ タ キ ュ ー セ イ モ ア
	3位	11	的 場 隆 藤 田 大 祐	京都 京都	ワ タ キ ュ ー セ イ モ ア ワ タ キ ュ ー セ イ モ ア
	3位	41	小 谷 嘉 彦 神 社 峻 広	京都 京都	ス テ ー シ ョ ン ク ラ ブ ス テ ー シ ョ ン ク ラ ブ
一般女子の部 36ペア 表彰 (1・2・3・3)	優勝	101	志 牟 田 智 美 泉 谷 朋 香	兵庫 兵庫	東 芝 姫 路 東 芝 姫 路
	準優勝	134	阪 本 唯 西 本 茉 央	京都 京都	チ ャ ム サ ニ ー ブ リ ー ズ チ ャ ム サ ニ ー ブ リ ー ズ
	3位	116	竹 田 真 樹 中 別 府 瑞 希	大阪 大阪	関 西 大 学 関 西 大 学
	3位	119	中 川 瑞 貴 石 井 友 梨	京都 京都	ワ タ キ ュ ー セ イ モ ア ワ タ キ ュ ー セ イ モ ア
男子35の部 15ペア 表彰 (1・2・3・3)	優勝	204	大 坪 武 史 曾 我 部 卓 司	兵庫 兵庫	兵 庫 フ レ ン ド リ ー 兵 庫 フ レ ン ド リ ー
	準優勝	213	福 田 晃 大 高 井 翔 宇	大阪 大阪	東 大 阪 市 ソ フ ト テ ニ ス 協 会 履 正 社 ス ポ ー ツ 専 門 学 校
	3位	203	的 場 恵 之 福 井 崇 文	奈良 奈良	王 寺 ソ フ ト テ ニ ス ク ラ ブ 王 寺 ソ フ ト テ ニ ス ク ラ ブ
	3位	210	大 山 真 孝 山 本 哲 司	兵庫 兵庫	加 古 川 ク ラ ブ 関 西 電 力 兵 庫
女子35の部 4ペア 表彰 (1・2)	優勝	302	橋 本 綾 子 稲 場 え り	愛知 京都	佐 屋 ク ラ ブ B - J O K E R
	準優勝	301	森 本 佳 世 吉 崎 香 奈 絵	大阪 京都	フ ァ ニ ー B - J O K E R
シニア男子45の部 11ペア 表彰 (1・2・3)	優勝	404	柏 木 恵 太 北 野 晋 也	大阪 大阪	タ フ マ ン ズ 南 大 阪 ク ラ ブ
	準優勝	411	豆 崎 一 樹 豊 田 雅 孝	兵庫 愛知	三 木 ク ラ ブ 東 邦 ガ ス
	3位	402	箕 川 原 新 兎 嶋 龍 次	愛知 愛知	ト ヨ タ 車 体 菊 石 ク ラ ブ
シニア女子45の部 17ペア 表彰 (1・2・3・3)	優勝	501	東 宮 純 子 崎 由 佳 子	兵庫 大阪	今 津 ク ラ ブ R I S E
	準優勝	514	中 辻 孝 子 青 山 裕 子	大阪 奈良	M E W S T ・ M ク ラ ブ
	3位	504	上 村 知 栄 子 成 田 扶 美 代	和歌山 大阪	和 歌 山 LCC K E N K O
	3位	512	石 川 美 喜 代 加 藤 典 子	愛知 愛知	碧 南 A T 岡 崎 パ ー ド

第73回 全関西ソフトテニス大会 (2/2)

シニア男子55の部 15ペア 表彰 (1・2・3・3)	優勝	610	古賀昭八 鈴木義之	兵庫 兵庫	西脇ク 西脇ク	ラ ラ	ブ ブ	
	準優勝	601	柿原宏治 東進一	兵庫 兵庫	高丘ク 芦屋ク	ラ ラ	ブ ブ	
	3位	613	中村俊一 村田茂	京都 京都	城陽テニス 衣笠ク	ク ラ	ラ ブ	
	3位	604	阿部一吉 稲子吉秀	兵庫 兵庫	淡路ク 芦屋ク	ラ ラ	ブ ブ	
55歳女子の部		優勝	/		/			
		準優勝	/		/			
		3位	/		/			
シニア男子65の部 10ペア 表彰 (1・2・3)	優勝	803	原田和昌 前川明男	兵庫 兵庫	加古川ク 高丘ク	ラ ラ	ブ ブ	
	準優勝	808	新開均也 杉野徹也	徳島 大阪	永遠ク 吹田ク	ラ ラ	ブ ブ	
	3位	804	岩田勝介 津田辰雄	京都 奈良	衣笠ク 奈良ク	ラ ラ	ブ ブ	
65歳女子の部 3ペア		優勝	901	山本幹子 柴田明美	京都 京都	京都女子ク 福知山ウイ	ラ イ	ブ ディ

2020年 第73回 全関西ソフトテニス大会

西日本ソフトテニス連盟公認



福知山市の
イメージキャラクター
酒呑童子



福知山市
イメージキャラクター
ドッコちゃん

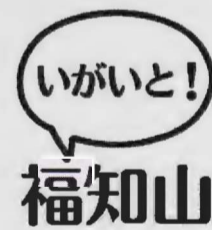
開催地
福知山市
三段池公園テニスコート

開催期日
令和2年9月20日(日)

主催 福知山市
一般財団法人福知山市スポーツ協会
主管 福知山市ソフトテニス協会

後援 西日本ソフトテニス連盟
京都府ソフトテニス連盟
福知山商工会議所
読売新聞社

協賛 株式会社ルーセント
ヨネックス株式会社
ミズノ株式会社



一 般 男 子 (1)

Aリーグ

No.	選 手 名	府 県 名	所 属	1	2	3	4	勝-敗	順 位
1	釘 本 省 吾 内 山 睦 基	京 都 京 都	ワ タ キ ュ ー セ イ モ ア ワ タ キ ュ ー セ イ モ ア	/	④	④	④		1
2	平 松 拓 馬 溝 口 海 音	大 阪 大 阪	履 正 社 ス ポ ー ツ 専 門 学 校 履 正 社 ス ポ ー ツ 専 門 学 校	0	/	④	2		3
3	羽 田 野 唯 人 難 波 江 生 磨	京 都 京 都	福 知 山 公 立 大 学 福 知 山 公 立 大 学	0	1	/	0		4
4	尾 瀬 勇 輔 中 西 章 博	京 都 京 都	峰 山 ク ラ ブ 峰 山 ク ラ ブ	2	④	④	/		2

Bリーグ

No.	選 手 名	府 県 名	所 属	5	6	7	勝-敗	順 位
5	荒 武 光 高 村 梯 紳	京 都 京 都	ワ タ キ ュ ー セ イ モ ア ワ タ キ ュ ー セ イ モ ア	/	④	④		1
6	岩 下 了 三 上 輝	京 都 京 都	グ ミ ベ ア グ ミ ベ ア	0	/	④		2
7	川 合 悠 太 福 永 太 蓮	大 阪 大 阪	履 正 社 ス ポ ー ツ 専 門 学 校 履 正 社 ス ポ ー ツ 専 門 学 校	0	1	/		3

Cリーグ

No.	選 手 名	府 県 名	所 属	8	9	10	勝-敗	順 位
8	平 岡 将 弥 山 上 紘 平	京 都 大 阪	ス テ ー シ ョ ン ク ラ ブ 吹 田 ク ラ ブ	/	④	④		1
9	古 川 綜 一 郎 新 屋 和 輝	大 阪 大 阪	履 正 社 ス ポ ー ツ 専 門 学 校 履 正 社 ス ポ ー ツ 専 門 学 校	0	/	1		3
10	勇 川 陽 聖 伊 藤 瑞 希	兵 庫 兵 庫	川 崎 重 工 明 石 川 崎 重 工 明 石	0	④	/		2

Dリーグ

No.	選 手 名	府 県 名	所 属	11	12	13	勝-敗	順 位
11	的 場 隆 藤 田 大 祐	京 都 京 都	ワ タ キ ュ ー セ イ モ ア ワ タ キ ュ ー セ イ モ ア	/	④	④		1
12	田 原 洸 年 福 元 準 矢	大 阪 大 阪	履 正 社 ス ポ ー ツ 専 門 学 校 履 正 社 ス ポ ー ツ 専 門 学 校	0	/	2		3
13	辰 巳 裕 二 郎 中 川 駿 平	京 都 京 都	福 知 山 成 美 高 校 綾 部 市 役 所	2	④	/		2

Eリーグ

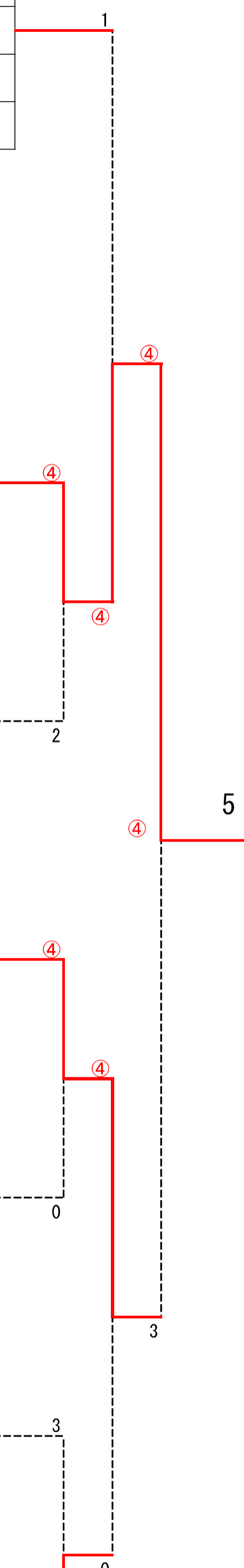
No.	選 手 名	府 県 名	所 属	14	15	16	勝-敗	順 位
14	中 川 直 輝 大 和 崎 圭 介	大 阪 大 阪	大 阪 ガ ス 大 阪 ガ ス	/	④	④		1
15	市 野 楓 琉 持 田 蓮 太 郎	兵 庫 兵 庫	今 田 S T C 今 田 S T C	1	/	④		2
16	中 嶋 楓 大 前 優 生	大 阪 大 阪	履 正 社 ス ポ ー ツ 専 門 学 校 履 正 社 ス ポ ー ツ 専 門 学 校	0	2	/		3

Fリーグ

No.	選 手 名	府 県 名	所 属	17	18	19	勝-敗	順 位
17	平 本 聖 真 後 藤 諒 太	京 都 京 都	ワ タ キ ュ ー セ イ モ ア ワ タ キ ュ ー セ イ モ ア	/	④	2		2
18	古 谷 良 弘 吉 田 進 介	大 阪 大 阪	履 正 社 ス ポ ー ツ 専 門 学 校 履 正 社 ス ポ ー ツ 専 門 学 校	0	/	2		3
19	馬 場 園 雄 太 今 中 佑 樹	兵 庫 兵 庫	清 流 ク ラ ブ 清 流 ク ラ ブ	④	④	/		1

Gリーグ

No.	選 手 名	府 県 名	所 属	20	21	22	勝-敗	順 位
20	井 川 佳 祐 梅 原 睦 矢	京 都 京 都	ス テ ー シ ョ ン ク ラ ブ ス テ ー シ ョ ン ク ラ ブ	/	④	④		1
21	毛 利 友 哉 佐 藤 蒔 修	大 阪 大 阪	履 正 社 ス ポ ー ツ 専 門 学 校 履 正 社 ス ポ ー ツ 専 門 学 校	1	/	0		3
22	信 江 一 樹 中 野 遥 介	大 阪 大 阪	E N R I T C H E N R I T C H	3	④	/		2



一 般 男 子 (2)

Hリーグ

No.	選手名	府県名	所 属	23	24	25	勝-敗	順位
23	藤井 一貴 田中 亮浩	大阪 兵庫	ルーセント大阪 伊丹クラブ		④	0		2
24	小出 雅史 山田 新太	大阪 大阪	履正社スポーツ専門学校 履正社スポーツ専門学校	1		3		3
25	高橋 央也 坂口 哲也	大阪 大阪	大阪ガス 大阪ガス	④	④			1

Iリーグ

No.	選手名	府県名	所 属	26	27	28	勝-敗	順位
26	夜久 将人 山下 浩隆	奈良 奈良	高田クラブ 高田クラブ		④	④		1
27	杉本 貴哉 奥田 剛史	京都 京都	峰山クラブ 峰山クラブ	2		0		3
28	須澤 和徒 永島 大空	大阪 大阪	履正社スポーツ専門学校 履正社スポーツ専門学校	1	④			2

Jリーグ

No.	選手名	府県名	所 属	29	30	31	勝-敗	順位
29	徳永 晃平 森 靖貴	大阪 大阪	東大阪ソフトテニス協会 ルーセント大阪		④	④		1
30	平松 裕二 藤 崎 大	大阪 大阪	履正社スポーツ専門学校 履正社スポーツ専門学校	0		0		3
31	大頭 友輝 田中 駿人	兵庫 兵庫	今田S.T.C 川崎重工業明石	0	④			2

Kリーグ

No.	選手名	府県名	所 属	32	33	34	勝-敗	順位
32	村田 直樹 足立 卓磨	京都 京都	ワタキューセイモア ワタキューセイモア		④	④		1
33	庄田 和能 丸山 晃祐	大阪 大阪	履正社スポーツ専門学校 履正社スポーツ専門学校	0		0		3
34	潮見 一輝 泥谷 侑輝	大阪 大阪	茨木クラブ 茨木クラブ	1	④			2

Lリーグ

No.	選手名	府県名	所 属	35	36	37	勝-敗	順位
35	弘末 相楽 前田 晃良	兵庫 兵庫	川崎重工業明石 川崎重工業明石		④	④		1
36	池内 誉博 河合 修平	鳥取 鳥取	ストーン・ウイング ストーン・ウイング	0		0		3
37	田中 祐太 山田 祥貴	京都 京都	城陽テニスクラブ 京都府庁	0	④			2

Mリーグ

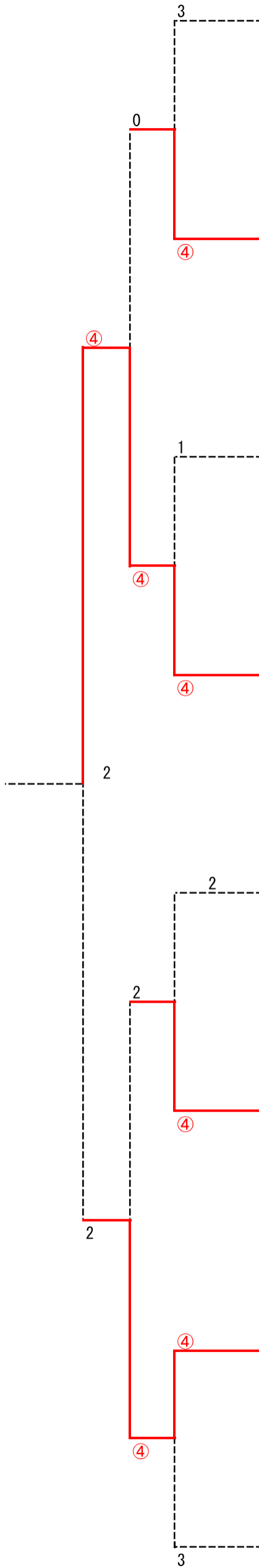
No.	選手名	府県名	所 属	38	39	40	勝-敗	順位
38	北野 亮介 星野 雄慈	京都 京都	ワタキューセイモア ワタキューセイモア		④	④		1
39	山田 景也 池田 有輝	大阪 大阪	茨木クラブ 茨木クラブ	0		④		2
40	錦戸 昇平 山崎 佑生	大阪 大阪	履正社スポーツ専門学校 履正社スポーツ専門学校	0	3			3

Nリーグ

No.	選手名	府県名	所 属	41	42	43	勝-敗	順位
41	小谷 嘉彦 神社 峻広	京都 京都	ステーションクラブ ステーションクラブ		④	④		1
42	向真 輝 仲井 大敬	京都 京都	福知山公立大学 福知山公立大学	0		0		3
43	平尾 治也 中村 友哉	大阪 大阪	履正社スポーツ専門学校 履正社スポーツ専門学校	1	④			2

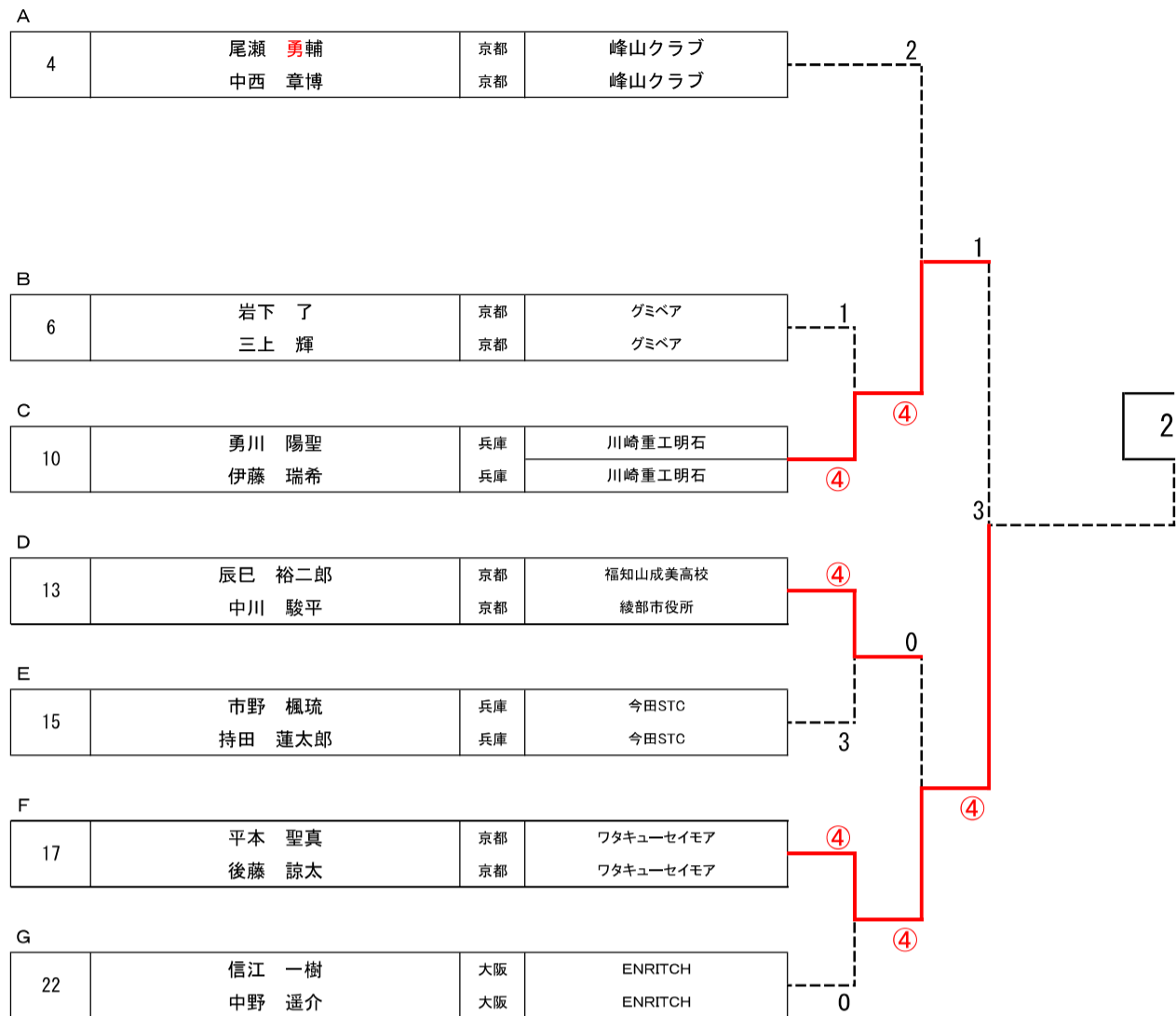
Oリーグ

No.	選手名	府県名	所 属	44	45	46	勝-敗	順位
44	大橋 直弥 垣 迫 誉	京都 京都	ワタキューセイモア ワタキューセイモア		④	④		1
45	山田 翔太 小堀 祐貴	大阪 大阪	履正社スポーツ専門学校 履正社スポーツ専門学校	2		④		2
46	前田 厚史 西 窪 樹	兵庫 兵庫	川崎重工業明石 高倉台ソフトテニスクラブ	0	1			3



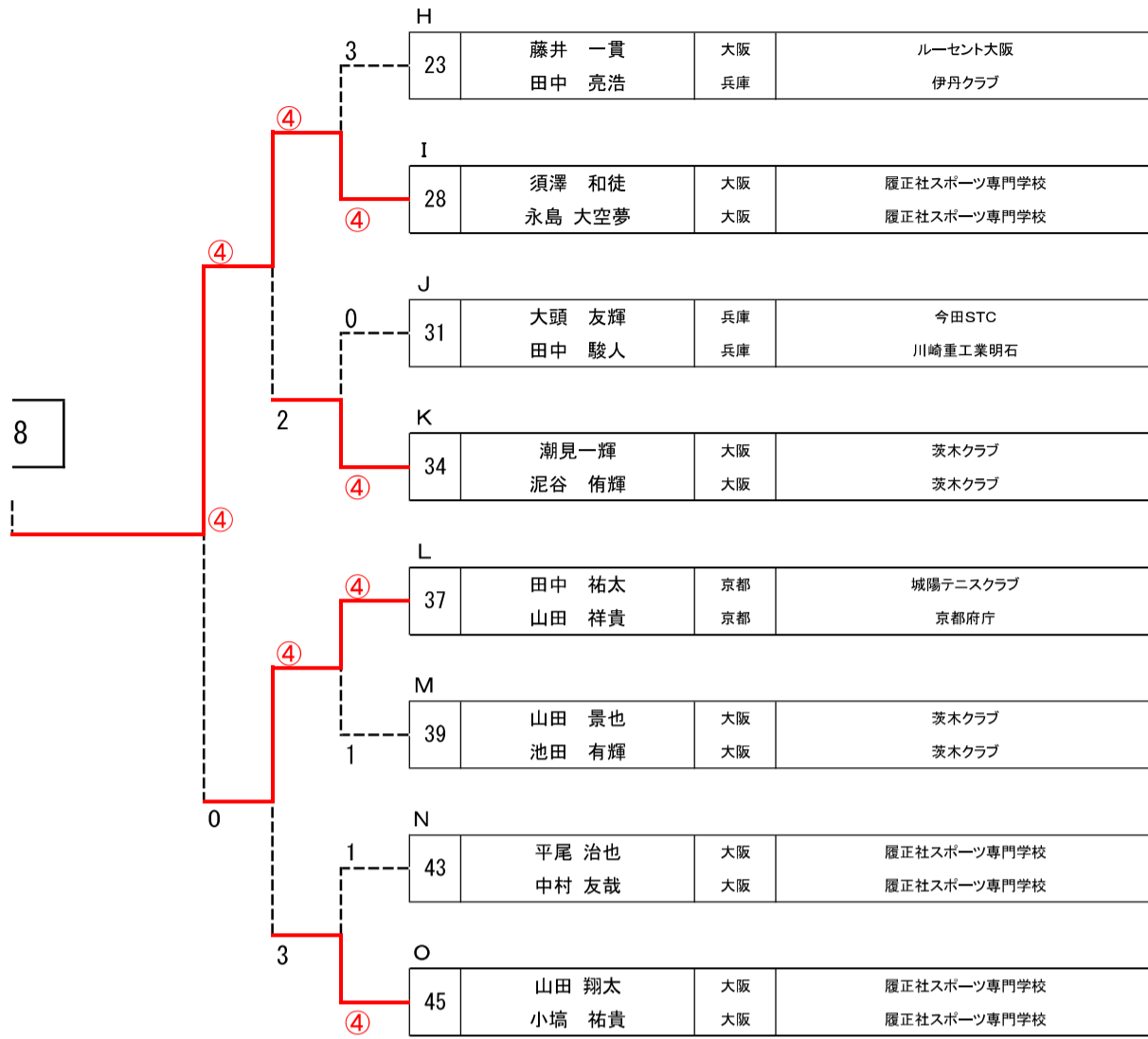
一般男子 (3)

【2位トーナメント】



一般男子 (4)

【2位トーナメント】



一 般 女 子 (1)

Aリーグ

No.	選手名	府県名	所属	101	102	103	勝-敗	順位
101	志 牟 田 智 美 泉 谷 朋 香	兵庫 兵庫	東 芝 姫 路 東 芝 姫 路		④	④		1
102	元 谷 香 南 上 西 柚 奈	大阪 大阪	関 西 大 学 関 西 大 学	0		1		3
103	本 多 輝 三 上 真 緒	大阪 大阪	T e a m L e g e n d T e a m L e g e n d	0	④			2

Bリーグ

No.	選手名	府県名	所属	104	105	106	勝-敗	順位
104	梶 尾 明 日 香 小 松 崎 梨 代	京都 京都	立 命 館 大 学 ワ タ キ ュ ー セ イ モ ア		④	④		1
105	永 田 ち な み 外 間 夏 海	兵庫 兵庫	高 倉 丘 ク ラ ブ 伊 丹 ク ラ ブ	3		3		3
106	岩 崎 彩 多 田 千 夏	京都 京都	同 志 社 大 学 同 志 社 大 学	3	④			2

Cリーグ

No.	選手名	府県名	所属	107	108	109	勝-敗	順位
107	上 野 小 町 福 田 茉 畝	京都 兵庫	チ ー ム サ ニ ー プ リ ー ズ 神 戸 松 陰 女 子 学 院 大 学		④	④		1
108	中 川 裕 香 山 本 果 奈	兵庫 兵庫	須 磨 学 園 高 校 須 磨 学 園 高 校	1		0		3
109	谷 口 虹 波 竹 内 湖 乃 実	大阪 大阪	関 西 大 学 関 西 大 学	0	④			2

Dリーグ

No.	選手名	府県名	所属	110	111	112	勝-敗	順位
110	七 尾 美 咲 松 本 英 里 佳	京都 京都	ワ タ キ ュ ー セ イ モ ア ワ タ キ ュ ー セ イ モ ア					
111	本 間 結 衣 山 内 美 桜	大阪 大阪	履 正 社 ス ポ ー ツ 専 門 学 校 履 正 社 ス ポ ー ツ 専 門 学 校			0 0		2
112	遠 藤 か お る 吉 野 南 美	京都 京都	チ ー ム サ ニ ー プ リ ー ズ チ ー ム サ ニ ー プ リ ー ズ		④ ④			1

Eリーグ

No.	選手名	府県名	所属	113	114	115	勝-敗	順位
113	宮 原 あ か り 柳 田 遥 香	兵庫 兵庫	東 芝 姫 路 東 芝 姫 路		④	0		2
114	廣 江 彩 華 久 保 田 葵	京都 京都	同 志 社 大 学 同 志 社 大 学	0		0		3
115	西 岡 真 里 華 大 森 優 理	奈良 奈良	高 田 ク ラ ブ 高 田 ク ラ ブ	④	④			1

Fリーグ

No.	選手名	府県名	所属	116	117	118	勝-敗	順位
116	竹 田 真 樹 中 別 府 瑞 希	大阪 大阪	関 西 大 学 関 西 大 学		④	④		1
117	牛 留 清 楓 上 田 柚 香	兵庫 兵庫	須 磨 学 園 高 校 須 磨 学 園 高 校	3		④		2
118	工 藤 亜 純 海 老 根 香 澄	京都 京都	ワ タ キ ュ ー セ イ モ ア ワ タ キ ュ ー セ イ モ ア	2	3			3

【2位トーナメント】

A	103	本 多 輝 三 上 真 緒	大阪 大阪	T e a m L e g e n d T e a m L e g e n d	0
B	106	岩 崎 彩 多 田 千 夏	京都 京都	同 志 社 大 学 同 志 社 大 学	3
C	109	谷 口 虹 波 竹 内 湖 乃 実	大阪 大阪	関 西 大 学 関 西 大 学	④
D	111	本 間 結 衣 山 内 美 桜	大阪 大阪	履 正 社 ス ポ ー ツ 専 門 学 校 履 正 社 ス ポ ー ツ 専 門 学 校	0
E	113	宮 原 あ か り 柳 田 遥 香	兵庫 兵庫	東 芝 姫 路 東 芝 姫 路	④
F	117	牛 留 清 楓 上 田 柚 香	兵庫 兵庫	須 磨 学 園 須 磨 学 園	④

101

11

一 般 女 子 (2)

Gリーグ

No.	選 手 名	府 県 名	所 属	119	120	121	勝—敗	順 位
119	中 川 瑞 貴 石 井 友 梨	京 都 京 都	ワ タ キ ュ ー セ イ モ ア ワ タ キ ュ ー セ イ モ ア		④ ④			1
120	中 尾 萌 香 和 田 茉 莉	大 阪 大 阪	履 正 社 ス ポ ー ツ 専 門 学 校 履 正 社 ス ポ ー ツ 専 門 学 校	0 0				2
121	関 口 ひ ま り 伊 藤 紬	京 都 京 都	同 志 社 大 学 同 志 社 大 学					

Hリーグ

No.	選 手 名	府 県 名	所 属	122	123	124	勝—敗	順 位
122	中 西 彩 夏 横 田 真 央	兵 庫 京 都	神 戸 松 蔭 女 子 学 院 大 学 ワ タ キ ュ ー セ イ モ ア		2	2		3
123	河 合 夏 澄 山 元 彩 香	兵 庫 兵 庫	須 磨 学 園 高 校 須 磨 学 園 高 校	④		1		2
124	松 本 里 紗 金 城 佳 奈	京 都 京 都	チ ー ム サ ニ ー プ リ ー ズ チ ー ム サ ニ ー プ リ ー ズ	④	④			1

Iリーグ

No.	選 手 名	府 県 名	所 属	125	126	127	勝—敗	順 位
125	中 野 舞 久 保 菜 月	兵 庫 兵 庫	東 芝 姫 路 東 芝 姫 路			④ ④		1
126	北 村 垂 季 大 北 彩 馨	京 都 京 都	同 志 社 大 学 同 志 社 大 学					
127	近 藤 衿 奈 浦 口 華 音	大 阪 大 阪	関 西 大 学 関 西 大 学	1 2				2

Jリーグ

No.	選 手 名	府 県 名	所 属	128	129	130	勝—敗	順 位
128	藤 川 花 菜 根 岸 楓 英 奈	兵 庫 大 阪	東 芝 姫 路 昇 陽 高 校		④	④		1
129	千 代 田 優 伽 西 川 真 央	大 阪 大 阪	履 正 社 ス ポ ー ツ 専 門 学 校 履 正 社 ス ポ ー ツ 専 門 学 校	0		0		3
130	岡 本 蒼 生 横 山 瑞 季	京 都 京 都	チ ー ム サ ニ ー プ リ ー ズ チ ー ム サ ニ ー プ リ ー ズ	0	④			2

Kリーグ

No.	選 手 名	府 県 名	所 属	131	132	133	勝—敗	順 位
131	本 吉 花 鈴 石 田 裕 美	京 都 京 都	ワ タ キ ュ ー セ イ モ ア ワ タ キ ュ ー セ イ モ ア		④	3		2
132	谷 水 鈴 香 川 崎 海 奈	大 阪 大 阪	関 西 大 学 関 西 大 学	0		2		3
133	田 村 紘 李 吉 本 珠 李	京 都 京 都	同 志 社 大 学 同 志 社 大 学	④	④			1

Lリーグ

No.	選 手 名	府 県 名	所 属	134	135	136	勝—敗	順 位
134	阪 本 唯 央 西 本 茉 莉	京 都 京 都	チ ー ム サ ニ ー プ リ ー ズ チ ー ム サ ニ ー プ リ ー ズ		④	④		1
135	那 須 友 佳 莉 山 下 萌 加	大 阪 大 阪	桃 山 学 院 大 学 桃 山 学 院 大 学	0		2		3
136	本 城 琴 都 楠 田 奈 央	大 阪 大 阪	関 西 大 学 関 西 大 学	0	④			2

【2位トーナメント】

G	120	中 尾 萌 香 和 田 茉 莉	大 阪 大 阪	履 正 社 ス ポ ー ツ 専 門 学 校 履 正 社 ス ポ ー ツ 専 門 学 校
H	123	河 合 夏 澄 山 元 彩 香	兵 庫 兵 庫	須 磨 学 園 高 校 須 磨 学 園 高 校
I	127	近 藤 衿 奈 浦 口 華 音	大 阪 大 阪	関 西 大 学 関 西 大 学
J	130	岡 本 蒼 生 横 山 瑞 季	京 都 京 都	チ ー ム サ ニ ー プ リ ー ズ チ ー ム サ ニ ー プ リ ー ズ
K	131	本 吉 花 鈴 石 田 裕 美	京 都 京 都	ワ タ キ ュ ー セ イ モ ア ワ タ キ ュ ー セ イ モ ア
L	136	本 城 琴 都 楠 田 奈 央	大 阪 大 阪	関 西 大 学 関 西 大 学

男子 35 歳

Aリーグ

No.	選手名	府県名	所属	201	202	203	勝-敗	順位
201	金子敬泰 吉竹良泰	京都 京都	宇治市役所 城陽クラブ		3	④	7-7	2
202	村上英也 田代浩之	兵庫 兵庫	清流クラブ 清流クラブ	④		1	5-7	3
203	的場恵之 福井崇文	奈良 奈良	王寺ソフトテニスクラブ 王寺ソフトテニスクラブ	3	④		7-5	1

Bリーグ

No.	選手名	府県名	所属	204	205	206	勝-敗	順位
204	大坪武史 曾我部卓司	兵庫 兵庫	兵庫フレンドリー 兵庫フレンドリー		④	④		1
205	川西克治 木下靖久	大阪 滋賀	Team Legend 大津STA	0		1		3
206	山田博義 加藤亮	愛知 愛知	豊田自動織機 ジェイテクト	2	④			2

Cリーグ

No.	選手名	府県名	所属	207	208	209	勝-敗	順位
207	本山雄介 福園勝	大阪 奈良	Team Legend 桜井ソフトテニスクラブ			④ 0	ポイント同数	2
208	河田祐敦 中谷俊貴	京都 兵庫	宇治市役所 緑陰クラブ					
209	石橋直明 森岡孝	兵庫 兵庫	川崎重工 川崎重工	0 ④			トスによる	1

Dリーグ

No.	選手名	府県名	所属	210	211	212	勝-敗	順位
210	大野真孝 山本哲司	兵庫 兵庫	加古川クラブ 関西電力兵庫		④	④		1
211	三橋大太 田中翔太	京都 京都	城陽テニスクラブ 城陽テニスクラブ	0		④		2
212	宮本重樹 市野正義	和歌山 和歌山	WILL 黒潮クラブ	0	2			3

Eリーグ

No.	選手名	府県名	所属	213	214	215	勝-敗	順位
213	福田晃大 高井翔宇	大阪 大阪	東大阪市ソフトテニス協会 履正社スポーツ専門学校		④	④		1
214	松田康弘 牛尾大介	兵庫 兵庫	兵庫フレンドリー 兵庫フレンドリー	0		1		3
215	山本道彦 大塚雅洋	滋賀 滋賀	オムロン 大津STA	0	④			2

【2位トーナメント】

A	201	金子敬泰 吉竹良泰	京都 京都	宇治市役所 城陽クラブ		④		
B	206	山田博義 加藤亮	愛知 愛知	豊田自動織機 ジェイテクト	2		④	
C	207	本山雄介 福園勝	大阪 奈良	Team Legend 桜井ソフトテニスクラブ		④	1	201
D	211	三橋大太 田中翔太	京都 京都	城陽テニスクラブ 城陽テニスクラブ		1		
E	215	山本道彦 大塚雅洋	滋賀 滋賀	オムロン 大津STA		④	0	

女子 35 歳

No.	選手名	府県名	所属	301	302	303	304	勝—敗	順位
301	森 本 佳 世 吉 崎 香 奈 絵	大阪 京都	フ ァ ニ ー B - J O K E R	/	1	④	3	7-5	2
302	橋 本 綾 子 稲 場 え り	愛知 京都	佐 屋 ク ラ ブ B - J O K E R	④	/	④	④		1
303	大 野 木 詩 織 松 田 岬	京都 兵庫	M a r s 山 手 ク ラ ブ	1	2	/	④	5-5	3
304	服 部 純 代 富 田 麻 里 子	京都 兵庫	ス ト レ ー ト 神 戸 山 手 ク ラ ブ	④	2	1	/	5-7	4

シニア男子45歳

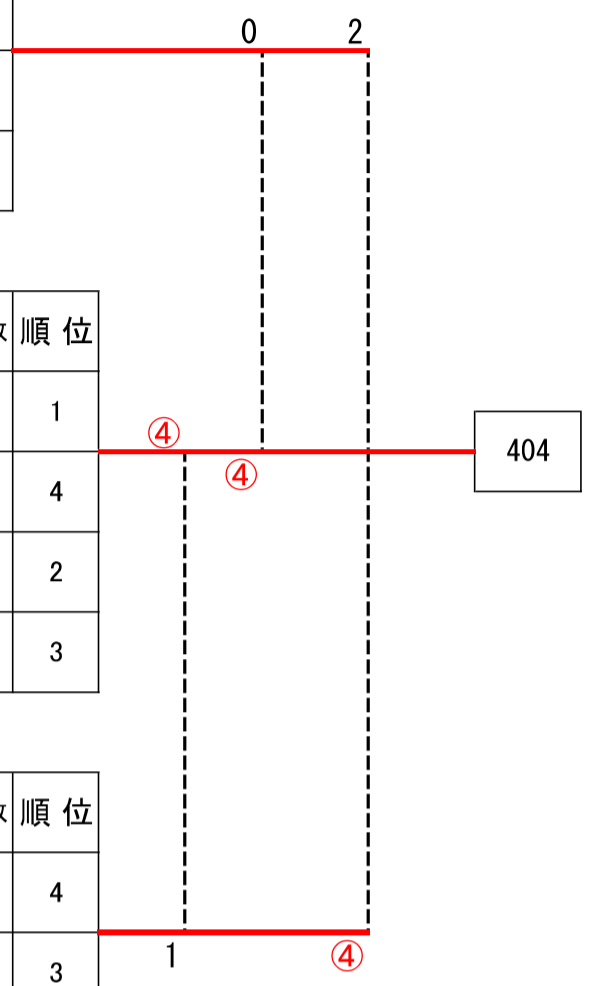
No.	選手名	府県名	所属	401	402	403	勝-敗	順位
401	上之康弘 中川弘務	滋賀 京都	守山 S T C 城陽 テニス クラブ	/	2	④	6-7	3
402	簀川原新 児嶋龍次	愛知 愛知	トヨタ車体 菊石 クラブ	④	/	3	7-6	1
403	小笠原邦人 原田隆志	京都 大阪	洛西 クラブ N T T 西日本 関西	3	④	/	7-7	2

No.	選手名	府県名	所属	404	405	406	407	勝-敗	順位
404	柏木恵太 北野晋也	大阪 大阪	タフマンズ 南大阪 クラブ	/	3	④	④	11-5	1
405	松田孔司 市野正高	兵庫 兵庫	教友 クラブ 今田 S T C	④	/	2	0		4
406	小泉雄史 益田祥一郎	奈良 奈良	橿原ソフトテニスクラブ 橿原ソフトテニスクラブ	1	④	/	④	9-8	2
407	加藤健治 籠野浩史	愛知 愛知	葵 クラブ 葵 クラブ	0	④	2	/		3

No.	選手名	府県名	所属	408	409	410	411	勝-敗	順位
408	橋本隆一 西端健彦	兵庫 兵庫	緑蔭 クラブ 緑蔭 クラブ	/	1	0	0		4
409	大本偉久 田中彰司	愛知 大阪	西尾 S T A 高槻 クラブ	④	/	1	0		3
410	山田丈生 吉田康熙	和歌山 大阪	青葉 クラブ 高槻ソフトテニスクラブ	④	④	/	3		2
411	豆崎一樹 豊田雅孝	兵庫 愛知	三木 クラブ 東邦 ガス	④	④	④	/		1

【2位リーグ】

No.	選手名	府県名	所属	403	406	410	勝-敗	順位
403	小笠原邦人 原田隆志	京都 大阪	洛西 クラブ N T T 西日本 関西	/	④	0		2
406	小泉雄史 益田祥一郎	奈良 奈良	橿原ソフトテニスクラブ 橿原ソフトテニスクラブ	3	/	2		3
410	山田丈生 吉田康熙	和歌山 大阪	青葉 クラブ 高槻ソフトテニスクラブ	④	④	/		1



シニア女子45歳

Aリーグ

No.	選手名	府県名	所属	501	502	503	勝-敗	順位
501	東 純子 宮崎 由佳子	兵庫 大阪	今津クラブ RISE		④	④		1
502	中川 平理 山本 園子	京都 京都	ピノキオ やましなクラブ	0		0		3
503	奥山 千恵子 境山 むつみ	奈良 奈良	香芝クラブ 明日香クラブ	1	④			2

Bリーグ

No.	選手名	府県名	所属	504	505	506	勝-敗	順位
504	上村 知栄子 成田 扶美代	和歌山 大阪	和歌山LCC KENKO		④	④		1
505	大槻 昌代 小畑 明美	京都 京都	ビバーチエ綾部 福知山ウイディ	0		1		3
506	相澤 真理子 濱澤 佳誉	鳥取 鳥取	東伯クラブ ストーン・ウイング	0	④			2

Cリーグ

No.	選手名	府県名	所属	507	508	509	勝-敗	順位
507	深野 美紀 中根 治美	愛知 愛知	岡崎バード 岡崎ロングクラブ		④	3	7-5	1
508	稲田 幸子 林 久二子	奈良 奈良	西奈良クラブ 広陵クラブ	1		④	4-7	3
509	小西 奈津代 岸田 慶子	京都 京都	城陽テニスクラブ 嵯峨クラブ	④	3		7-7	2

Dリーグ

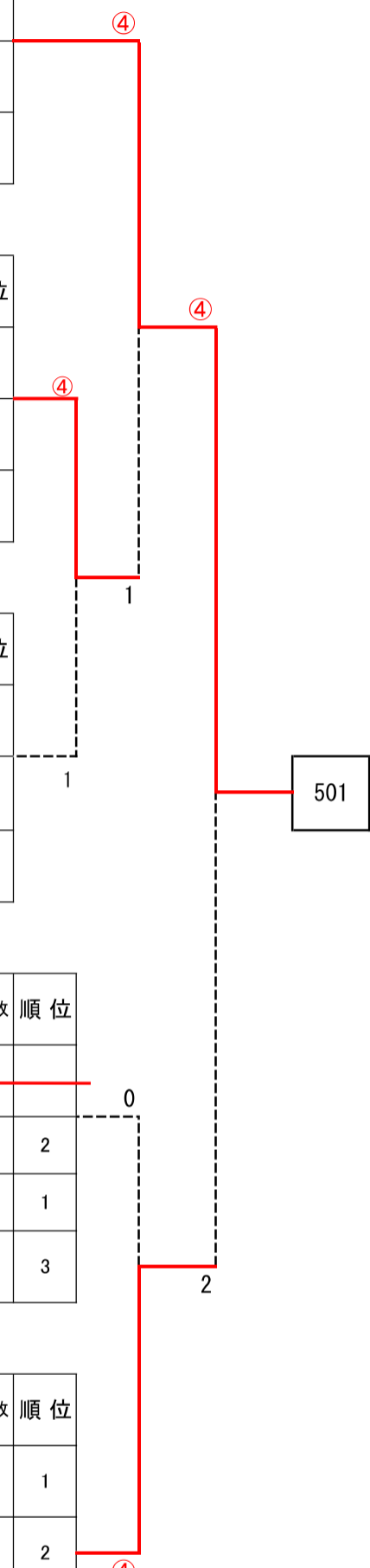
No.	選手名	府県名	所属	510	511	512	513	勝-敗	順位
510	三原 聡子 中西 純子	兵庫 兵庫	今津クラブ 今津クラブ						
511	浜辺 真弓 前野 英恵	大阪 石川	東大阪市ソフトテニス連盟 ふたばクラブ			2	④		2
512	石川 美喜代 加藤 典子	愛知 愛知	碧南A 岡崎バード		④		④		1
513	伊東 純子 上原 あゆみ	京都 京都	福知山ウイディ ビバーチエ綾部		1	1			3

Eリーグ

No.	選手名	府県名	所属	514	515	516	517	勝-敗	順位
514	中辻 孝子 青山 裕子	大阪 奈良	MES T.Mクラブ		④	④	④		1
515	高橋 栄子 大久保 ちづ子	兵庫 兵庫	西脇クラブ 西脇クラブ	2		④	④		2
516	清水 美香 澤 優子	京都 京都	やましなクラブ ABC	0	1		3		4
517	川戸 朋子 足立 尚子	京都 京都	福知山ウイディ 福知山ウイディ	0	1	④			3

【2位トーナメント】

A	503	奥山 千恵子 境山 むつみ	奈良 奈良	香芝クラブ 明日香クラブ	1
B	506	相澤 真理子 濱澤 佳誉	鳥取 鳥取	東伯クラブ ストーン・ウイング	④
C	509	小西 奈津代 岸田 慶子	京都 京都	城陽テニスクラブ 嵯峨クラブ	2
D	511	浜辺 真弓 前野 英恵	大阪 石川	東大阪市ソフトテニス連盟 ふたばクラブ	④
E	515	高橋 栄子 大久保 ちづ子	兵庫 兵庫	西脇クラブ 西脇クラブ	0



シニア男子55歳

Aリーグ

No.	選手名	府県名	所属	601	602	603	勝-敗	順位
601	柿原 宏治 東 進一	兵庫 兵庫	高丘 クラブ 芦屋 クラブ	/	④	④		1
602	新田 一法 樋 道薫	京都 京都	衣笠 クラブ らくとうクラブ 京都	0	/	2		3
603	前田 右門 近藤 哲夫	京都 京都	京都市役所 京都市役所	1	④	/		2

Bリーグ

No.	選手名	府県名	所属	604	605	606	勝-敗	順位
604	阿部 一生 稲子 吉秀	兵庫 兵庫	淡路 クラブ 芦屋 クラブ	/	④	3	7-5	1
605	毛利 久志 本林 良章	愛媛 大阪	広見 S T C N T T 西日本 関西	1	/	④	5-5	2
606	渡辺 裕之 鶴岡 繁	京都 奈良	城陽 テニス クラブ 西奈良 ソフトテニス クラブ	④	1	/	5-7	3

Cリーグ

No.	選手名	府県名	所属	607	608	609	勝-敗	順位
607	守本 泰秀 脇山 日佐男	兵庫 兵庫	西脇 クラブ 山手 クラブ	/	④	2		2
608	吉村 宏之 白井 浩嗣	京都 兵庫	城陽 テニス クラブ 芦屋 クラブ	0	/	3		3
609	牧田 英治 中井 克彦	鳥取 鳥取	倉吉 中央 クラブ ハワイ クラブ	④	④	/		1

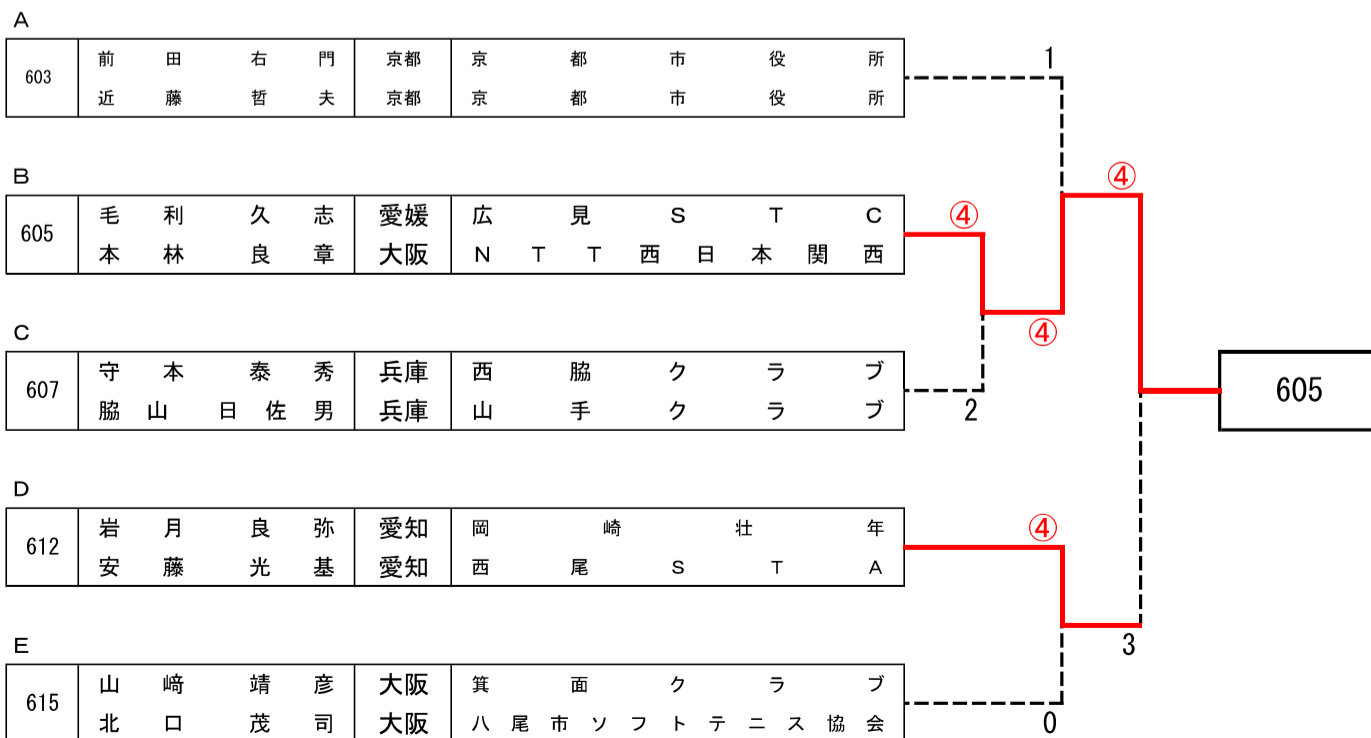
Dリーグ

No.	選手名	府県名	所属	610	611	612	勝-敗	順位
610	古賀 昭八 鈴木 義之	兵庫 兵庫	西脇 クラブ 西脇 クラブ	/	④	④		1
611	久田 和彦 樋上 誠	京都 京都	衣笠 クラブ 洛西 クラブ	2	/	3		3
612	岩月 良弥 安藤 光基	愛知 愛知	岡崎 壮年 西尾 S T A	2	④	/		2

Eリーグ

No.	選手名	府県名	所属	613	614	615	勝-敗	順位
613	中村 俊一 村田 茂	京都 京都	城陽 テニス クラブ 衣笠 クラブ	/	④	④		1
614	南 久男 干場 十三男	京都 京都	白扇 会 白扇 会	0	/	3		3
615	山崎 靖彦 北口 茂司	大阪 大阪	箕面 クラブ 八尾市 ソフトテニス 協会	1	④	/		2

【2位トーナメント】



シニア男子65歳

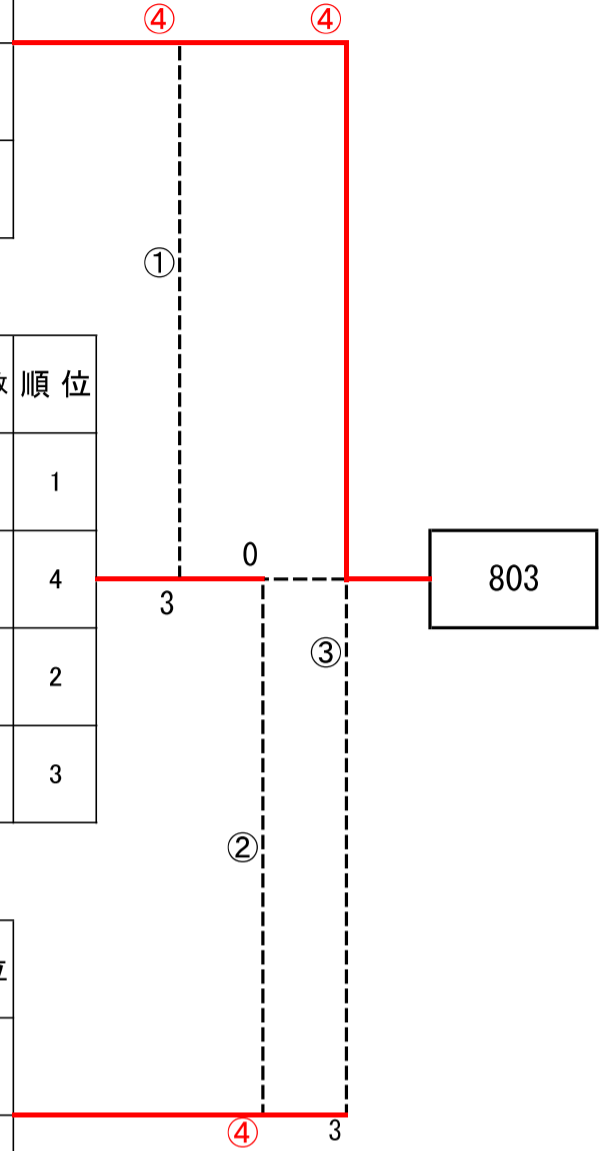
No.	選手名	府県名	所属	801	802	803	勝一敗	順位
801	中村 篤正 高原 一郎	奈良 大阪	田原本 クラブ 八尾市 S T A		④	3		2
802	山極 武志 小柳 哲雄	京都 京都	朝霧 クラブ 衣笠 クラブ	0		1		3
803	原田 和昌 前川 明男	兵庫 兵庫	加古川 クラブ 高丘 クラブ	④	④			1

No.	選手名	府県名	所属	804	805	806	807	勝一敗	順位
804	岩田 勝介 津田 辰雄	京都 奈良	衣笠 クラブ 奈良 クラブ		④	④	④		1
805	伊藤 方峻 吉田 恒彦	京都 京都	太秦 体協 二条 クラブ	1		3	3		4
806	升田 政義 高田 治喜	石川 石川	かほく クラブ かほく クラブ	3	④		④		2
807	綱島 憲一 吉田 壽廣	大阪 京都	堺ソフトテニス連盟 衣笠 クラブ	2	④	0			3

No.	選手名	府県名	所属	808	809	810	勝一敗	順位
808	新開 均 杉野 徹也	徳島 大阪	永遠 クラブ 吹田 クラブ		④	④		1
809	大畑 清隆 蔵 和信	石川 石川	野々市 クラブ 能美 クラブ	1		2		3
810	鷺尾 順博 山元 公郷	奈良 京都	香芝 クラブ 衣笠 クラブ	3	④			2

【2位リーグ】

No.	選手名	府県名	所属	801	806	810	勝一敗	順位
801	中村 篤正 高原 一郎	奈良 大阪	田原本 クラブ 八尾市 S T A		④	④		1
806	升田 政義 高田 治喜	石川 石川	かほく クラブ かほく クラブ	1		0		2
810	鷺尾 順博 山元 公郷	奈良 京都	香芝 クラブ 衣笠 クラブ	1	④			3



シニア女子 65 歳

No.	選手名	府県名	所属	901	902	903	勝—敗	順位
901	山本 幹子 柴田 明美	京都 京都	京都女子クラブ 福知山ウイディ		④	④		1
902	高橋 千代美 伊藤 真佐美	京都 石川	福知山ウイディ 中能登クラブ	2		0		3
903	土田 佐紀子 村上 秀子	京都 京都	福知山ウイディ 福知山ウイディ	3	④			2