

令和2年度 京都府ソフトテニス選手権大会



【 期 日 ・ 会 場 】

9月13日(日) 丹波自然運動公園テニスコート 一般男女・シニア男女

主 催 京都府ソフトテニス連盟
(会長 安道光二)

| 種目 | 順位 | 氏名(1) | 氏名(2) | 所属(1) | 所属(2) |
|-----------|------|-------|--------|---------------|---------------|
| 一般 男子 | 優 勝 | 的場 隆 | 藤田 大祐 | ワタキューセイモア株式会社 | ワタキューセイモア株式会社 |
| | 第 2位 | 荒武 光 | 高村 悌紳 | ワタキューセイモア株式会社 | ワタキューセイモア株式会社 |
| | 第 3位 | 北野 亮介 | 星野 雄慈 | ワタキューセイモア株式会社 | ワタキューセイモア株式会社 |
| | 第 3位 | 大橋 直弥 | 垣迫 誉 | ワタキューセイモア株式会社 | ワタキューセイモア株式会社 |
| 35歳 男子 | 優 勝 | 金子 敬 | 吉竹 良泰 | 宇治市役所 | 城陽テニスクラブ |
| | 第 2位 | 田畑 貴明 | 田中 翔太 | 城陽テニスクラブ | 城陽テニスクラブ |
| | 第 3位 | | | | |
| シニア45歳 男子 | 優 勝 | | | | |
| | 第 2位 | | | | |
| | 第 3位 | | | | |
| シニア50歳 男子 | 優 勝 | 舟橋 和彦 | 中川 務 | 城陽テニスクラブ | 城陽テニスクラブ |
| | 第 2位 | 沖島 一稔 | 清水 和彦 | 平安クラブ | 衣笠クラブ |
| | 第 3位 | | | | |
| シニア55歳 男子 | 優 勝 | 西村 修 | 大坪 浩司 | 京都市役所ソフトテニス部 | 衣笠クラブ |
| | 第 2位 | 久田 和彦 | 樋上 誠 | 衣笠クラブ | 洛西クラブ |
| | 第 3位 | 新田 一法 | 槌道 薫 | 衣笠クラブ | らくとうクラブ |
| シニア60歳 男子 | 優 勝 | 中村 俊一 | 村田 茂 | 衣笠クラブ | 城陽テニスクラブ |
| | 第 2位 | 緒方 司郎 | 稲子 吉秀 | 洛西クラブ | NISSHAソフトテニス部 |
| | 第 3位 | | | | |
| シニア65歳 男子 | 優 勝 | 山極 武志 | 吉田 壽廣 | 朝霧クラブ | 衣笠クラブ |
| | 第 2位 | 中西 健司 | 安藤 昌之 | 宇治STC | 宇治STC |
| | 第 3位 | 森下 政彦 | 大田 伊佐夫 | はまなすクラブ | はまなすクラブ |
| シニア70歳 男子 | 優 勝 | 石川 浩三 | 山元 公郷 | 衣笠クラブ | 衣笠クラブ |
| | 第 2位 | 岩田 勝介 | 小柳 哲雄 | 衣笠クラブ | 衣笠クラブ |
| | 第 3位 | 伊東 方峻 | 吉田 恒彦 | 太秦体振ソフトテニスクラブ | 京都二条ソフトテニスクラブ |
| シニア75歳 男子 | 優 勝 | 南場 清 | 大槻 俊州 | 土曜クラブ | まどかクラブ |
| | 第 2位 | 吉井 浩司 | 森川 三敏 | 洛西クラブ | 太秦体振ソフトテニスクラブ |
| | 第 3位 | | | | |
| シニア80歳 男子 | 優 勝 | | | | |
| | 第 2位 | | | | |
| | 第 3位 | | | | |

| 種目 | 順位 | 氏名(1) | 氏名(2) | 所属(1) | 所属(2) |
|-----------|-----|--------|--------|---------------|---------------|
| 一般 女子 | 優勝 | 本吉 花鈴 | 石田 裕美 | ワタキューセイモア株式会社 | ワタキューセイモア株式会社 |
| | 第2位 | 上野 小町 | 吉野 南美 | チームサニーブリーズ | チームサニーブリーズ |
| | 第3位 | 松本 里紗 | 金城 佳奈 | チームサニーブリーズ | チームサニーブリーズ |
| | 第3位 | 阪本 唯 | 西本 茉央 | チームサニーブリーズ | チームサニーブリーズ |
| 35歳 女子 | 優勝 | 稲場 えり | 吉崎 香奈絵 | B-JOKER | B-JOKER |
| | 第2位 | 谷口 翔子 | 波野 洋子 | クレインズクラブ | クレインズクラブ |
| | 第3位 | 池杉 智子 | 川勝 霧子 | Mars | Mars |
| シニア45歳 女子 | 優勝 | 黒野 真紀 | 岩井 真理子 | 城陽テニスクラブ | レイスター |
| | 第2位 | 中西 由美 | 小川 桂子 | 城陽テニスクラブ | クレインズクラブ |
| | 第3位 | 政井 宏美 | 林 貴代 | でんでんクラブ | でんでんクラブ |
| シニア50歳 女子 | 優勝 | 岡本 真実 | 上路 典子 | Mars | Mars |
| | 第2位 | 馬殿 美雪 | 加藤 由美子 | STORY | ハピネス |
| | 第3位 | 小西 奈津代 | 岸田 慶子 | 城陽テニスクラブ | 嵯峨クラブ |
| シニア55歳 女子 | 優勝 | 打和 久美子 | 神社 純子 | クレインズクラブ | クレインズクラブ |
| | 第2位 | 田蔵 任子 | 村上 容子 | ミッキーママクラブ | ミッキーママクラブ |
| | 第3位 | | | | |
| シニア60歳 女子 | 優勝 | 川戸 朋子 | 足立 尚子 | 福知山ウイティ | 福知山ウイティ |
| | 第2位 | 吉本 順子 | 井上 京子 | れもんクラブ | 若竹クラブ |
| | 第3位 | 今井 明美 | 中村 千鶴子 | ピノキオクラブ | ピノキオクラブ |
| シニア65歳 女子 | 優勝 | | | | |
| | 第2位 | | | | |
| | 第3位 | | | | |
| シニア70歳 女子 | 優勝 | | | | |
| | 第2位 | | | | |
| | 第3位 | | | | |
| シニア75歳 女子 | 優勝 | | | | |
| | 第2位 | | | | |
| | 第3位 | | | | |
| シニア80歳 女子 | 優勝 | | | | |
| | 第2位 | | | | |
| | 第3位 | | | | |

【一般男子】

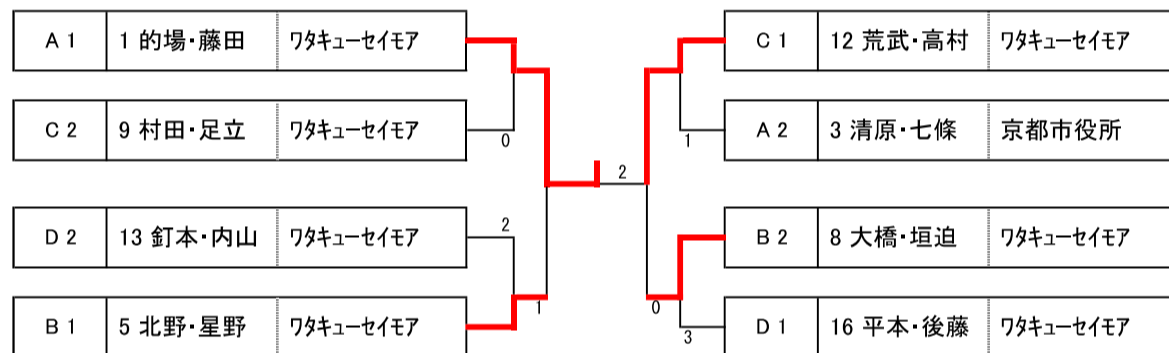
| Aリーグ | | 1 | 2 | 3 | 4 | 勝敗 | 順位 |
|------|----------------------------|---|---|---|---|----|----|
| 1 | 的場 藤田 ワタキューセイモア | | ④ | ④ | ④ | | ① |
| 2 | 田中 井川 城陽テニスクラブ 綾都市役所 | 1 | | 2 | ④ | | 3 |
| 3 | 清原 七條 京都市役所 | 1 | ④ | | ④ | | ② |
| 4 | 今井 山口 Mars Mars | 0 | 0 | 1 | | | 4 |

| Cリーグ | | 9 | 10 | 11 | 12 | 勝敗 | 順位 |
|------|-------------------------------|---|----|----|----|----|----|
| 9 | 村田 足立 ワタキューセイモア | | ④ | ④ | 3 | | ② |
| 10 | 田畑 田中 城陽テニスクラブ 城陽テニスクラブ | 1 | | ④ | 0 | | 3 |
| 11 | 中野 米澤 京都市役所 京都市役所 | 1 | 2 | | 1 | | 4 |
| 12 | 荒武 高村 ワタキューセイモア | ④ | ④ | ④ | | | ① |

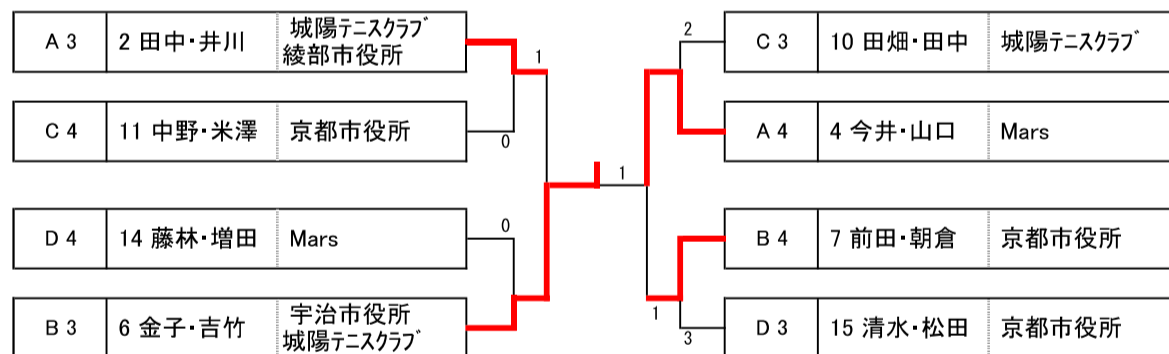
| Bリーグ | | 5 | 6 | 7 | 8 | 勝敗 | 順位 |
|------|----------------------------|---|---|---|---|----|----|
| 5 | 北野 星野 ワタキューセイモア | | ④ | ④ | ④ | | ① |
| 6 | 金子 吉竹 宇治市役所 城陽テニスクラブ | 1 | | ④ | 1 | | 3 |
| 7 | 前田 朝倉 京都市役所 | 1 | 1 | | 0 | | 4 |
| 8 | 大橋 垣迫 ワタキューセイモア | 2 | ④ | ④ | | | ② |

| Dリーグ | | 13 | 14 | 15 | 16 | 勝敗 | 順位 |
|------|-----------------------|----|----|----|----|----|----|
| 13 | 釘本 内山 ワタキューセイモア | | ④ | ④ | 3 | | ② |
| 14 | 藤林 増田 Mars Mars | 0 | | 2 | 1 | | 4 |
| 15 | 清水 松田 京都市役所 | 1 | ④ | | 0 | | 3 |
| 16 | 平本 後藤 ワタキューセイモア | ④ | ④ | ④ | | | ① |

【一般男子 A級 トーナメント】 (表彰ベスト4)



【一般男子 B級 トーナメント】 (表彰1位)



【35歳男子】 (表彰1位)



【シニア50歳・55歳 男子】 (表彰各1位) 【50歳】 【55歳】

| | | 17 | 18 | 19 | 20 | 21 | 22 | 勝敗 | 順位 | 勝敗 | 順位 |
|----|----------------------|-----|-----|-----|----|-----|-----|----|-----|----|-----|
| 17 | 舟橋中川 城陽テニスクラブ | | (4) | (4) | 1 | (4) | (4) | | (1) | | |
| 18 | 吉村河野 城陽テニスクラブ | 0 | | 1 | 2 | 1 | (4) | | | | 4 |
| 19 | 新田新道 衣笠クラブ | 1 | (4) | | 1 | 3 | 0 | | | | 3 |
| 20 | 西村大坪 京都市役所ソフトテニス部 | (4) | (4) | (4) | | (4) | (4) | | | | (1) |
| 21 | 久田樋上 衣笠クラブ | 2 | (4) | (4) | 0 | | (4) | | | | 2 |
| 22 | 沖島清水 平安クラブ | 0 | 2 | (4) | 2 | 0 | | | 2 | | |

50歳 順位

| | | |
|----------|-----|-----|
| 17 舟橋・中川 | (4) | (1) |
| 22 沖島・清水 | 0 | 2 |

55歳 順位

| | | | | | |
|----------|-----|-----|---|-----|-----|
| 18 吉村・河野 | | 1 | 2 | 1 | 4 |
| 19 新田・樋道 | (4) | | 1 | 3 | 3 |
| 20 西村・大坪 | (4) | (4) | | (4) | (1) |
| 21 久田・樋上 | (4) | (4) | 0 | | 2 |

【シニア60歳・65歳 男子】 (表彰各1位) 【60歳】 【65歳】

| | | 23 | 24 | 25 | 26 | 27 | 勝敗 | 順位 | 勝敗 | 順位 |
|----|-----------------|----|-----|-----|-----|-----|----|-----|----|-----|
| 23 | 中村村田 衣笠クラブ | | (4) | (4) | (4) | (4) | | (1) | | |
| 24 | 森下大田 はまなすクラブ | 1 | | 1 | 2 | 0 | | | | 3 |
| 25 | 山極吉田 朝霧クラブ | 1 | (4) | | (4) | (4) | | | | (1) |
| 26 | 中西安藤 宇治STC | 0 | (4) | 2 | | 2 | | | | 2 |
| 27 | 緒方稲子 洛西クラブ | 1 | (4) | 2 | (4) | | | 2 | | |

60歳 順位

| | | |
|----------|-----|-----|
| 23 中村・村田 | (4) | (1) |
| 27 緒方・稲子 | 1 | 2 |

65歳 順位

| | | | | |
|----------|-----|---|-----|-----|
| 24 森下・大田 | | 1 | 2 | 3 |
| 25 山極・吉田 | (4) | | (4) | (1) |
| 26 中西・安藤 | (4) | 2 | | 2 |

【シニア70歳・75歳 男子】 (表彰各1位) 【70歳】 【75歳】

| | | 28 | 29 | 31 | 32 | 33 | 勝敗 | 順位 | 勝敗 | 順位 |
|----|--------------------|-----|-----|-----|-----|----|----|-----|----|-----|
| 28 | 伊藤吉田 太秦体振ソフトテニス | | (4) | 2 | (4) | 1 | | 3 | | |
| 29 | 大槻南場 まどかクラブ | 1 | | 0 | (4) | 0 | | | | (1) |
| 30 | 岩田小柳 衣笠クラブ | (4) | (4) | | (4) | 3 | | 2 | | |
| 31 | 吉井森川 洛西クラブ | 1 | 2 | 2 | | 0 | | | | 2 |
| 32 | 石川山元 衣笠クラブ | (4) | (4) | (4) | (4) | | | (1) | | |

70歳 順位

| | | | | |
|----------|-----|-----|---|-----|
| 28 伊東・吉田 | | 2 | 1 | 3 |
| 30 岩田・小柳 | (4) | | 3 | 2 |
| 32 石川・山元 | (4) | (4) | | (1) |

75歳 順位

| | | |
|----------|-----|-----|
| 29 大槻・南場 | (4) | (1) |
| 31 吉井・森川 | 2 | 2 |

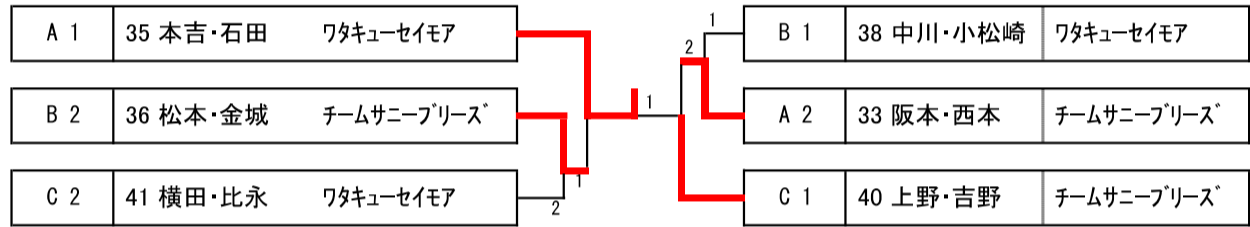
【一般女子】

| Aリーグ | | | 33 | 34 | 35 | 勝敗 | 順位 |
|------|------|--------------------------|----|----|----|----|----|
| 33 | 阪本西 | チームサニーブリーズ チームサニーブリーズ | | ④ | 2 | | ② |
| 34 | 小林清水 | Mars Mars | 2 | | 0 | | 3 |
| 35 | 本吉石 | ワタキューセイモア ワタキューセイモア | ④ | ④ | | | ① |

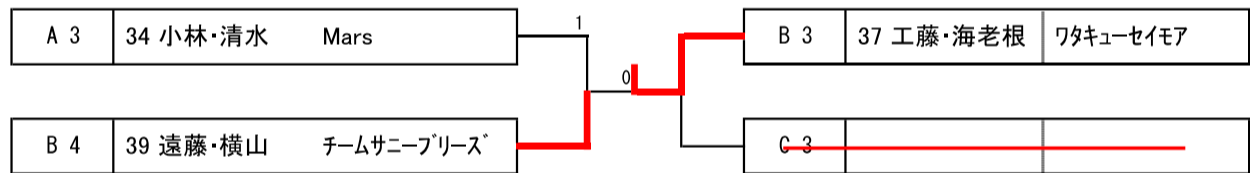
| Cリーグ | | | 40 | 41 | 42 | 勝敗 | 順位 |
|------|-------|--------------------------|-----|-----|----|----|----|
| 40 | 上野吉野 | チームサニーブリーズ チームサニーブリーズ | | ④・④ | | | ① |
| 41 | 横田小松崎 | ワタキューセイモア ワタキューセイモア | 1・2 | | | | ② |
| 42 | 七尾松本 | ワタ ワタ | | | | | R |

| Bリーグ | | | 36 | 37 | 38 | 39 | 勝敗 | 順位 |
|------|-------|--------------------------|----|----|----|----|----|----|
| 36 | 松本金城 | チームサニーブリーズ チームサニーブリーズ | | ④ | 3 | ④ | | ② |
| 37 | 工藤海老根 | ワタキューセイモア ワタキューセイモア | 1 | | 0 | ④ | | 3 |
| 38 | 中川石井 | ワタキューセイモア ワタキューセイモア | ④ | ④ | | ④ | | ① |
| 39 | 遠藤岡本 | チームサニーブリーズ チームサニーブリーズ | 3 | 2 | 1 | | | 4 |

【一般女子 A級 トーナメント 表彰 優勝・2位】



【一般女子 B級 トーナメント 表彰 1位】



【35歳女子】

(表彰 1位)

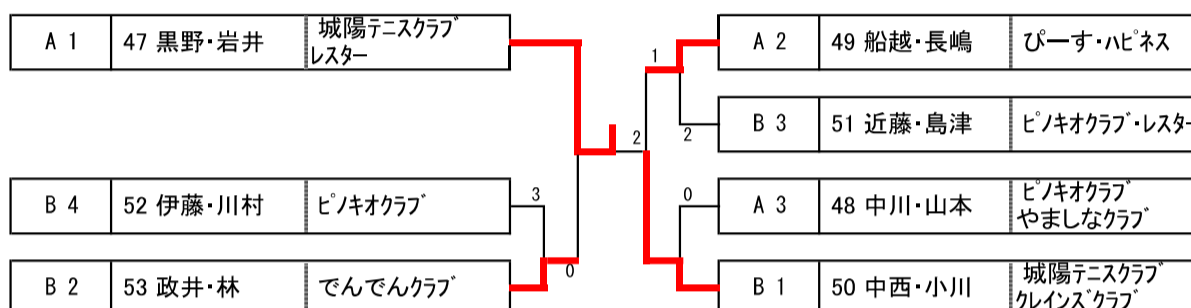
| | | | 43 | 44 | 45 | 46 | 勝敗 | 順位 |
|----|-------|----------------------|----|----|----|----|----|----|
| 43 | 池川 杉勝 | Mars Mars | | ④ | 3 | 2 | | 3 |
| 44 | 上野 服部 | 若竹クラブ ストリート | 1 | | 0 | 1 | | 4 |
| 45 | 稲吉 葉崎 | B-JOKER B-JOKER | ④ | ④ | | ④ | | ① |
| 46 | 谷波 口野 | クレインズクラブ クレインズクラブ | ④ | ④ | 3 | | | 2 |

【 シニア45歳 女子 】

| A リーグ | | | 47 | 48 | 49 | 勝敗 | 順位 |
|-------|----------|--------------------|----|----|----|----|----|
| 47 | 黒野 岩井 | 城陽テニスクラブ レスター | | ④ | ④ | | 1 |
| 48 | 中川 山本 | ビノキオクラブ やましなクラブ | 0 | | 3 | | 3 |
| 49 | 船越 長嶋 | びーす ハビネス | 1 | ④ | | | 2 |

| B リーグ | | | 50 | 51 | 52 | 53 | 勝敗 | 順位 |
|-------|----------|----------------------|----|----|----|----|----|----|
| 50 | 中西 小川 | 城陽テニスクラブ クレインズクラブ | | ④ | 2 | ④ | | 1 |
| 51 | 近藤 島津 | ビノキオクラブ レスター | 2 | | ④ | 3 | | 3 |
| 52 | 伊藤 河村 | ビノキオクラブ レスター | ④ | 1 | | 0 | | 4 |
| 53 | 政井 林 | でんでんクラブ でんでんクラブ | 0 | ④ | ④ | | | 2 |

【 シニア45歳 女子 表彰 優勝・2位 】



【 シニア50歳 女子 】 (表彰 1位)

| | | | 54 | 55 | 56 | 57 | 58 | 勝敗 | 順位 |
|----|----------|--------------------|----|----|----|----|----|----|----|
| 54 | 岡本 上路 | Mars Mars | | ④ | ④ | ④ | ④ | | ① |
| 55 | 伊東 小畑 | 福知山ウイエイ 福知山ウイエイ | 0 | | 1 | 0 | 1 | | 5 |
| 56 | 小西 岸田 | 城陽テニスクラブ 嵯峨クラブ | 0 | ④ | | ④ | 2 | | 3 |
| 57 | 竹中 湯浅 | ハビネス ハビネス | 3 | ④ | 2 | | 2 | | 4 |
| 58 | 馬殿 加藤 | STORS ハビネス | 0 | ④ | ④ | ④ | | | 2 |

【 シニア55歳・60歳 女子 】 (表彰 各 1位)

| | | | 55歳 | | | | | 60歳 | | | |
|----|----------|----------------------|-----|----|----|----|----|-----|----|----|----|
| | | | 59 | 60 | 61 | 62 | 63 | 勝敗 | 順位 | 勝敗 | 順位 |
| 59 | 打和 神社 | クレインズクラブ クレインズクラブ | | ④ | ④ | ④ | ④ | | ① | | |
| 60 | 吉本 井上 | れもんクラブ 若竹クラブ | 3 | | 2 | ④ | 0 | | | | 2 |
| 61 | 川戸 足立 | 福知山ウイエイ 福知山ウイエイ | 0 | ④ | | ④ | 2 | | | | ① |
| 62 | 今井 中村 | ビノキオクラブ ビノキオクラブ | 0 | 3 | 3 | | 0 | | | | 3 |
| 63 | 田蔵 村上 | ミッキーマクラブ ミッキーマクラブ | 0 | ④ | ④ | ④ | | | 2 | | |

| 55歳 | | 順位 | |
|-----|-------|----|---|
| 59 | 打和・神社 | ④ | ① |
| 63 | 田蔵・村上 | 0 | 2 |

| 60歳 | | 順位 | |
|-----|-------|----|---|
| 60 | 吉本・井上 | 2 | ④ |
| 61 | 川戸・足立 | ④ | ① |
| 62 | 今井・中村 | 3 | 3 |