

【 一般 男子 】

A リーグ			1	2	3	4	勝敗	順位
1	荒 武 萩 原	ワタキューセイメイ ワタキューセイメイ		④	④	④		①
2	玉 木 山 根	京都府立西舞鶴高等学校 京都府立西舞鶴高等学校	0		0	1		4
3	八 木 由 利	SHT SHT	0	④		0		3
4	藤 林 山 口	Mars Mars	0	④	④			②

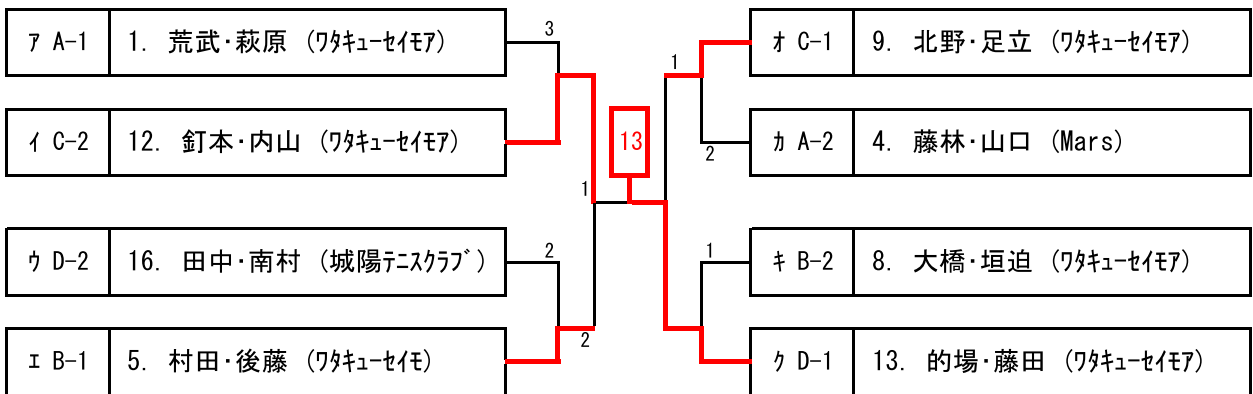
C リーグ			9	10	11	12	勝敗	順位
9	北 野 足 立	ワタキューセイメイ ワタキューセイメイ		④	④	④		①
10	田 中 在 原	男山第三中学校 男山第三中学校	0		④	1		3
11	川 上 矢 野	京都府立西舞鶴高等学校 京都府立西舞鶴高等学校	0	2		0		4
12	釘 本 内 山	ワタキューセイメイ ワタキューセイメイ	3	④	④			②

B リーグ			5	6	7	8	勝敗	順位
5	村 田 後 藤	ワタキューセイメイ ワタキューセイメイ		④	④	④		①
6	濱 本 中 尾	男山第三中学校 男山第三中学校	1		④	1		3
7	今 井 上 西	Mars 城陽テニスクラブ	2	2		1		4
8	大 橋 垣 迫	ワタキューセイメイ ワタキューセイメイ	0	④	④			②

D リーグ			13	14	15	16	勝敗	順位
13	的 場 藤 田	ワタキューセイメイ ワタキューセイメイ		④	④	④		①
14	門 河 松 本	京都府立西舞鶴高等学校 京都府立西舞鶴高等学校	0		2	2		4
15	増 田 河 合	Mars Mars	0	④		2		3
16	田 中 南 村	城陽テニスクラブ 城陽テニスクラブ	2	④	④			②

内 藤 城陽中学校

【 一般 男子 A 級 トーナメント 】 (表彰 ベスト 4)



【 一般 男子 B 級 トーナメント 】 (表彰 1位)

