

【 一般 女子 】 [表彰 ベスト 4 まで]

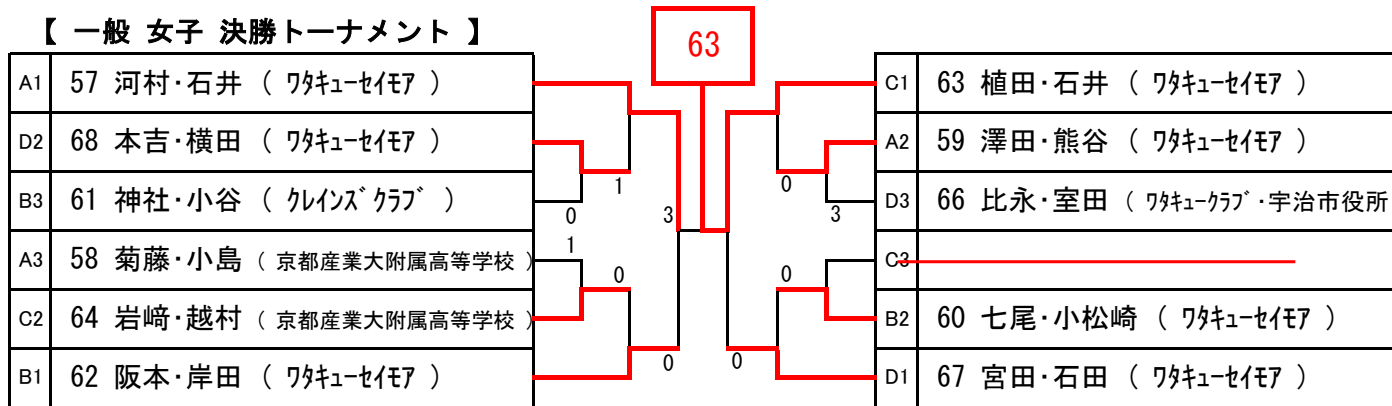
A リーグ			57	58	59	勝敗	順位
57	河村	ワキューセイメイ	/	④	④		①
	松本	ワキューセイメイ					
58	菊藤	京都産業大附属高等学校	0	/	0		3
	小島	京都産業大附属高等学校					
59	澤田	ワキューセイメイ	0	④	/		2
	熊谷	ワキューセイメイ					

B リーグ			60	61	62	勝敗	順位
60	七尾	ワキューセイメイ	/	④	2		2
	小松崎	ワキューセイメイ					
61	神社	クレインズクラブ	0	/	0		3
	小谷	クレインズクラブ					
62	阪本	ワキューセイメイ	④	④	/		①
	岸田	ワキューセイメイ					

C リーグ			63	64	65	勝敗	順位
63	植田	ワキューセイメイ	/	④	④		①
	石井	ワキューセイメイ					
64	岩崎	京都産業大附属高等学校	0	/	0		2
	越村	京都産業大附属高等学校					
65	植津	ワキューセイメイ	/	キケン			
	山下	ワキューセイメイ					

D リーグ			66	67	68	勝敗	順位
66	比永	ワキュークラブ	/	3	1		3
	室田	宇治市役所					
67	宮田	ワキューセイメイ	④	/	④		①
	石田	ワキューセイメイ					
68	本吉	ワキューセイメイ	④	3	/		2
	横田	ワキューセイメイ					

【 一般 女子 決勝トーナメント 】

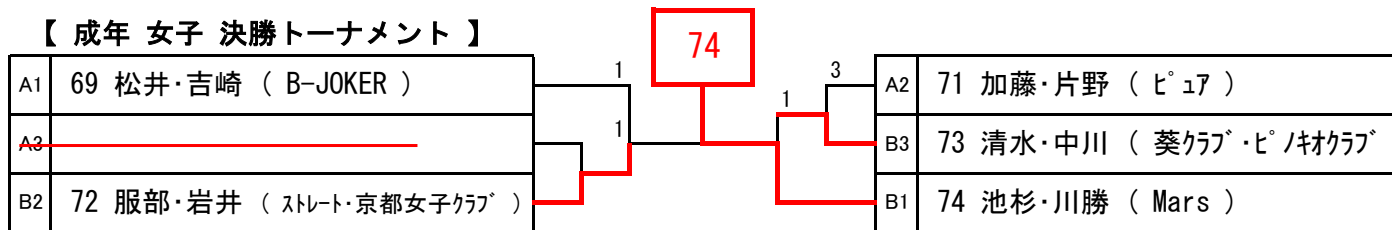


【 成年 女子 】 [表彰 優勝・2位]

A リーグ			69	70	71	勝敗	順位
69	松井	B-JOKER	/	④	④		①
	吉崎	B-JOKER					
70	岡本	京都女子クラブ	/	キケン			
	島津	京都女子クラブ					
71	加藤	ピュア	1	2	/		2
	片野	ピュア					

B リーグ			72	73	74	勝敗	順位
72	服部	ストレート	/	④	1		2
	岩井	京都女子クラブ					
73	清水	葵クラブ	0	/	0		3
	中川	ピノキクラブ					
74	池杉	Mars	④	④	/		①
	川勝	Mars					

【 成年 女子 決勝トーナメント 】



【シニア745歳 女子】 [表彰 優勝]

			75	76	77	78	勝敗	順位
75	小西 城西陽テニスクラブ	中西 城西陽テニスクラブ	/	(4)	(4)	(4)		(1)
76	伊東 福知山ウイティ	上原 ビバーチェ綾部	3	/	(4)	(4)		2
77	本田 STORY	長嶋 ビュー	1	2	/	(4)		3
78	伊藤 ビノキクラブ	河村 ビノキクラブ	1	0	0	/		4

【シニア750歳 女子】 [表彰 優勝]

			79	80	81	勝敗	順位
79	亀岡 嵯峨クラブ	村上 ミッキーママクラブ	/	1	(4)		2
80	岡本 Mars	上路 Mars	(4)	/	(4)		(1)
81	竹中 ビュー	湯浅 ビュー	1	3	/		3

80

			79	80	81	勝敗	順位
79	亀岡 嵯峨クラブ	村上 ミッキーママクラブ	/	(4)	(4)		(1)
80	岡本 Mars	上路 Mars	2	/	(4)		2
81	竹中 ビュー	湯浅 ビュー	3	0	/		3

【シニア755歳 女子】 [表彰 優勝・2位]

	A リーグ		82	83	84	85	勝敗	順位
82	吉村 ビュー	井上 若竹クラブ	/	(4)	(4)	(4)		(1)
83	高橋 福知山ウイティ	足立 福知山ウイティ	0	/	(4)	3		3
84	堀口 嵯峨クラブ	江村 嵯峨クラブ	2	1	/	2		4
85	中野 京都女子クラブ	安達 乙訓レディースクラブ	0	(4)	(4)	/		2

	B リーグ		86	87	88	勝敗	順位
86	打和 クレインズ	神社 クレインズ	/	(4)	(4)		(1)
87	松村 乙訓レディースクラブ	森田 ビュー	0	/	2		3
88	今井 ビノキクラブ	中村 ビノキクラブ	0	(4)	/		2

【シニア755歳 女子 決勝トーナメント】

